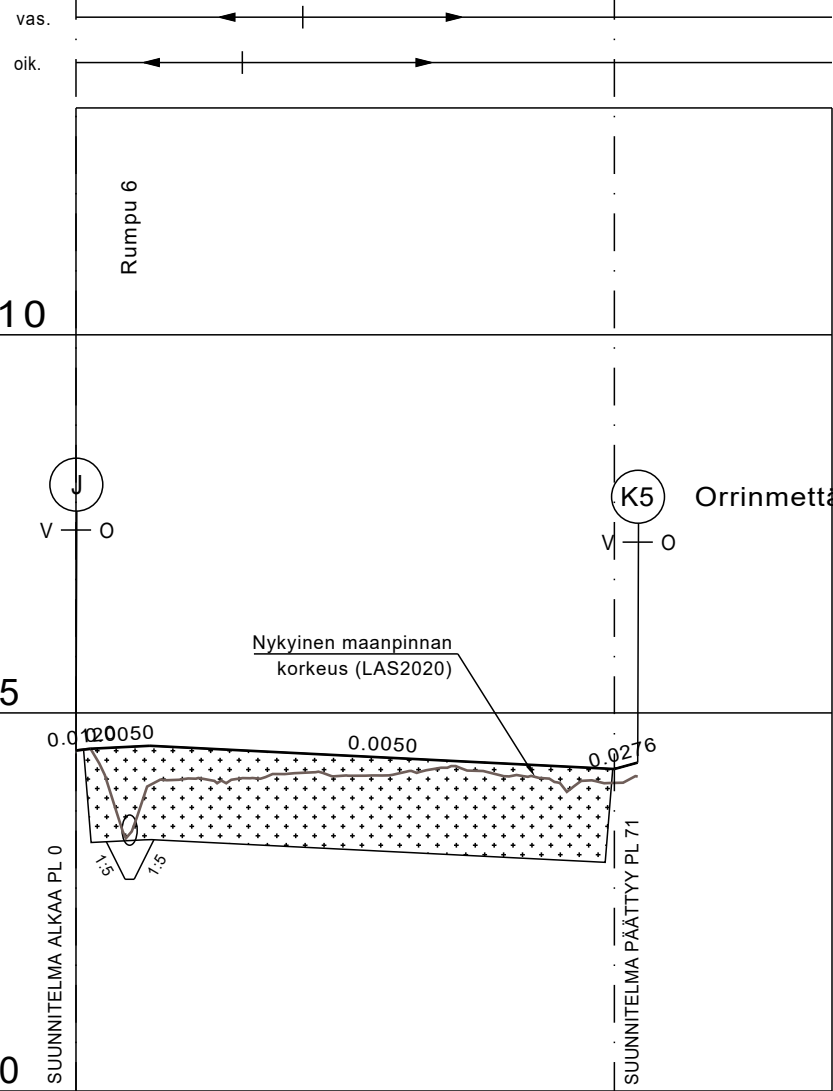


KUIVATUS

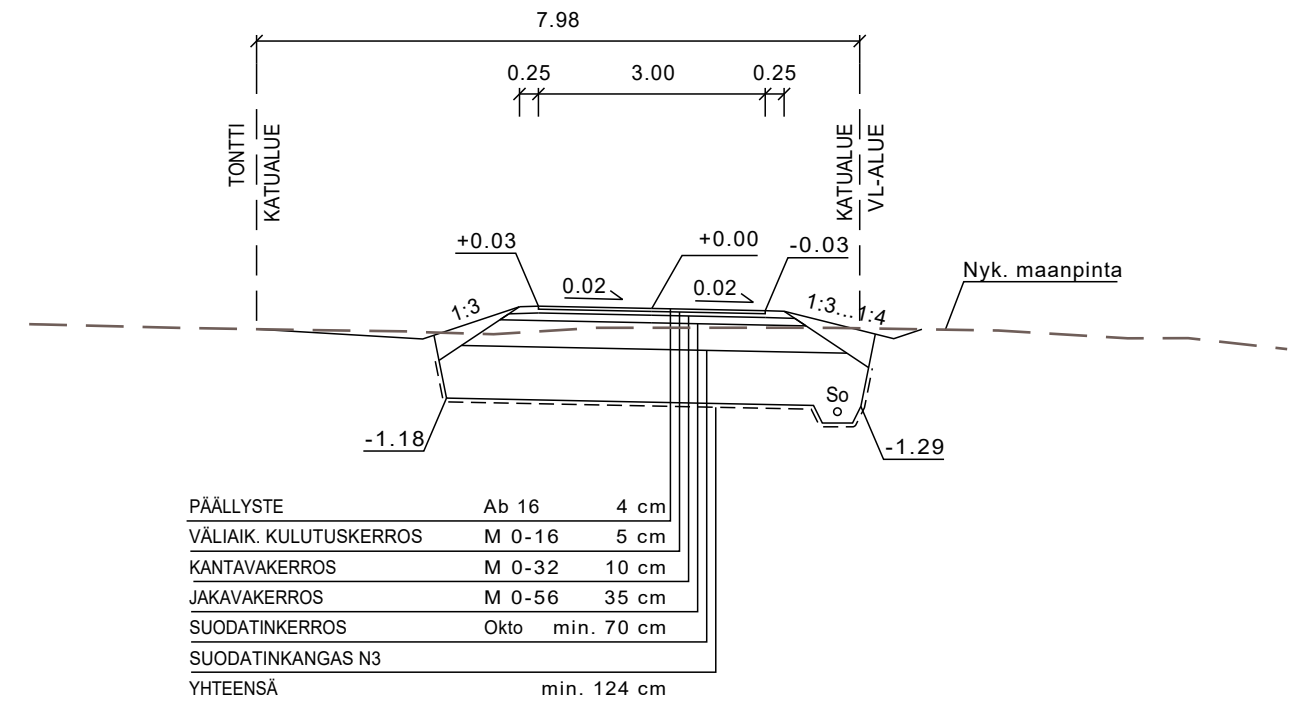


VESIJOHTO	LAEN KORKEUS PUTKEN MITAT, LAATU
HULEVESIVIAMÄRI	SISÄPOHJAN KORKEUS PUTKEN MITAT, LAATU PAALU KAIVOVÄLI, KALTEVUUS
JÄTEVESIVIAMÄRI	SISÄPOHJAN KORKEUS PUTKEN MITAT, LAATU PAALU KAIVOVÄLI, KALTEVUUS

PUTKIEN PERUSTAMISTAPA	
PÄÄLLYSRAKENNE	1240
MATKA	0.02 0.27 8.51 61.45 7.22 7.30
KALTEVUUS / PYÖRISTYSSÄDE	0.020 0.000 -0.0050 0.020 0.020
TASAUSVIIVAN KORKEUS	4.50 4.56 4.51 4.46 4.41 4.36 4.31 4.26 4.16
MAANPINNAN KORKEUS	4.50 4.06 4.08 4.21 4.17 4.30 4.16 4.07 4.16
PAALUTUS	0 50 100
KAAREVUUS	Sr 50.888 64.11 74.30
AJORADAN SIVUKALTEVUUS	qv=0.005 qo=0.005 qv=0.020 qo=0.020 qv=0.005 qo=0.005

TYYPPIPOIKKILEIKKAUS

J3
1:100



PÄÄLLYSTE	Ab 16	4 cm
VÄLIAIK. KULUTUSKERROS	M 0-16	5 cm
KANTAVAKERROS	M 0-32	10 cm
JAKAVAKERROS	M 0-56	35 cm
SUODATINKERROS	Okto	min. 70 cm
SUODATINKANGAS N3		
YHTEENSÄ		min. 124 cm

ESITARKASTUS

Koordinaattijärjestelmä ETRS-GK24	Korkeusjärjestelmä N2000
KOHTeen NIMI JA OSOITE TORNION KAUPUNKI PIHLAJASAAREN ALUE RAKENNUSSUUNNITELMA	PIIRUSTUKSEN SISÄLTÖ J3 JKPP PITUUSLEIKKAUS 1:100/1:1000 TYYPPIPOIKKILEIKKAUS 1:100
SWECO	TIEDOSTO
SUUNN. V. Pietarila TARK. K. Verronen HYV.	SUUNN. ALA
Sweco Infra & Rail Oy	TYÖ N:O 23703152
31.10.2022	PIIR N:O K2266-31
	MUUTOS