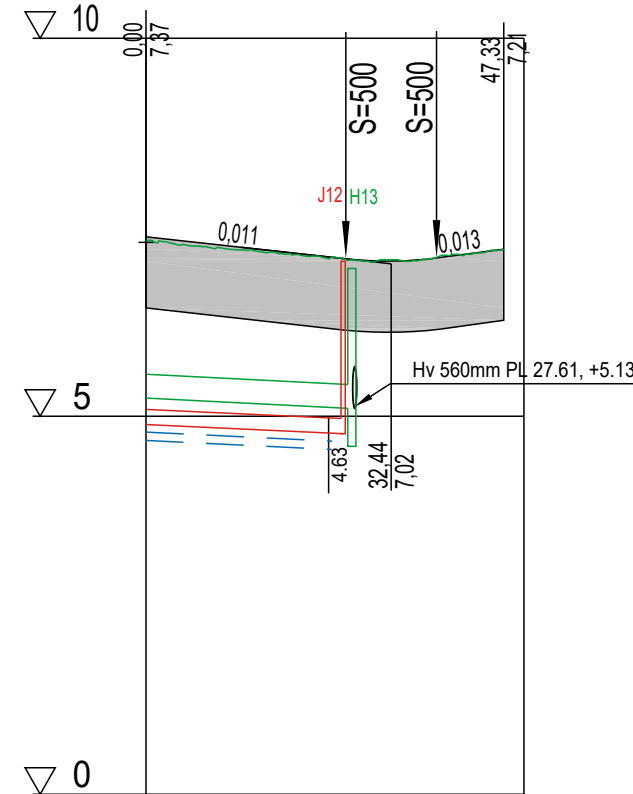
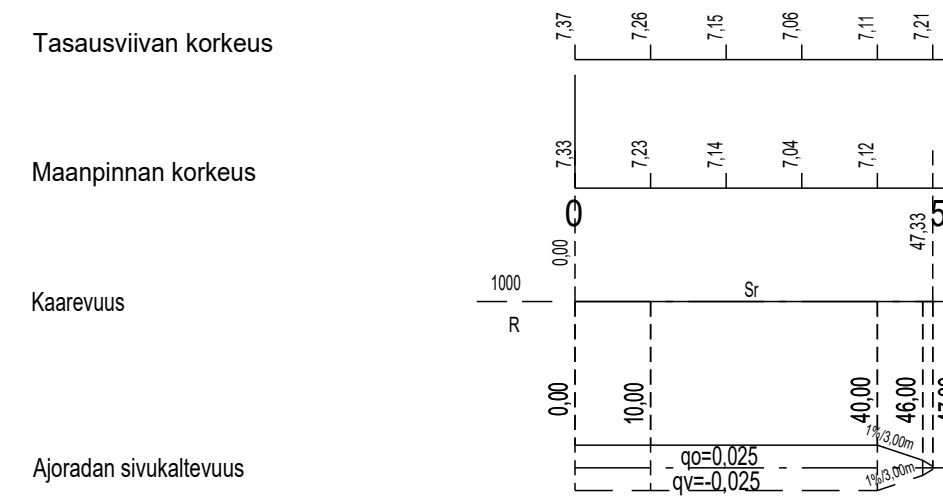


# J3 VAIHDEKATU

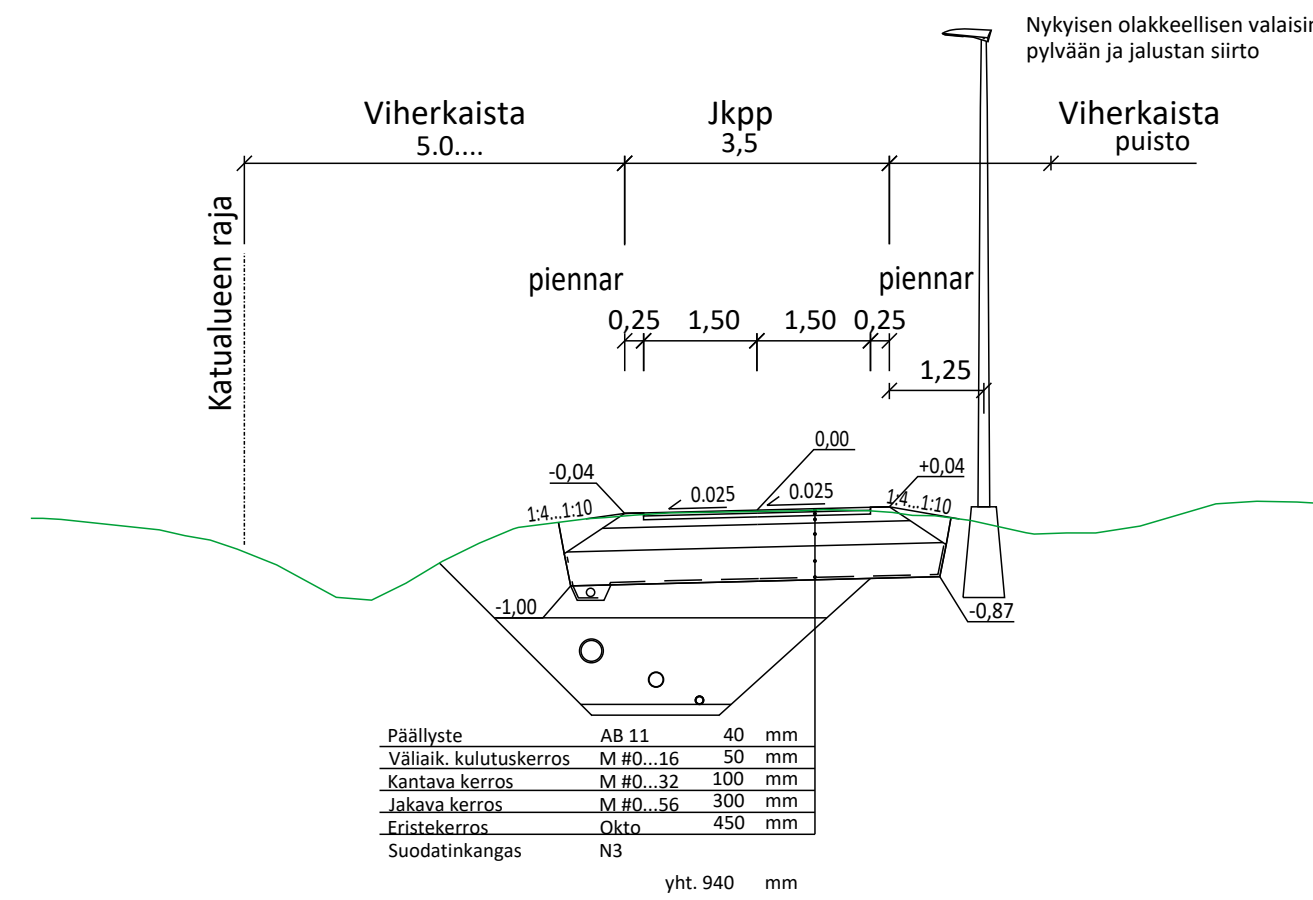


Vesijohto, laen korkeus	110 PE -PN10	4,67	4,67
Putken mitat ja laatu		25,5	
Paalu		25,5	
Hulevesiviemäri, sisäpohjan korkeus	315 PP /k-SN8	5,10	5,10
Putken mitat ja laatu		42,01/0.005	27,3
Paalu, kaivoväli ja kaltevuus		4,77	4,77
Jätevesiviemäri, sisäpohjan korkeus	200 PVC /k-SN8	4,77	4,77
Putken mitat ja laatu		39,97/0.005	26,1
Paalu, kaivoväli ja kaltevuus			

Päällysrakenne	940 mm		
Putkien perustamistapa	Asennusallusta 150 mm		
Matka	0	26,436	38,436
		11,999	8,893
		-0,011	0,013
Kaltevuus / pyörityssäde		S=500	



## TYYPPIPOIKKILEIKKAUS 1:100 J3 Vaihdekadun jkpp plv 0-47 (PL 20)



Koordinaattijärjestelmä ETRS-GK24 ja korkeusjärjestelmä N2000

Merkki	Muutos	Pvm	Suunn.	Tark.
Hankkeen nimi				
Tornion kaupunki, Jarrukadun, Vaihdekadun ja Raidekadun saneeraus				
Piirustuksen sisältö				
J3 Vaihdekatu Pituusleikkaus, Tyypipoikkileikkaus				
Pvm	suun. K.Pulkkinen	Pvm		
31.10.2022	tark. S.Kaikkonen			
		Mittakaava	Piir.nro	
		1:1000 / 1:100	K2267/17	