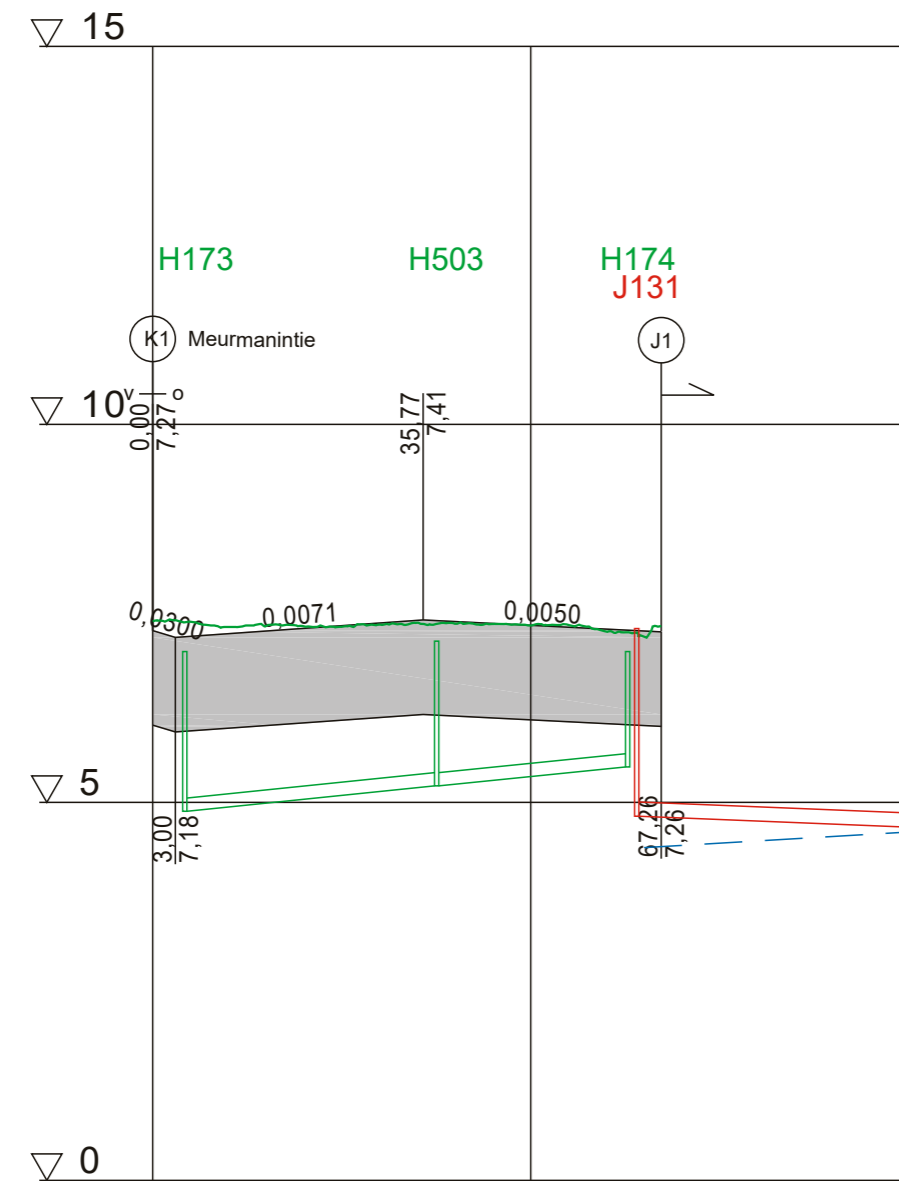
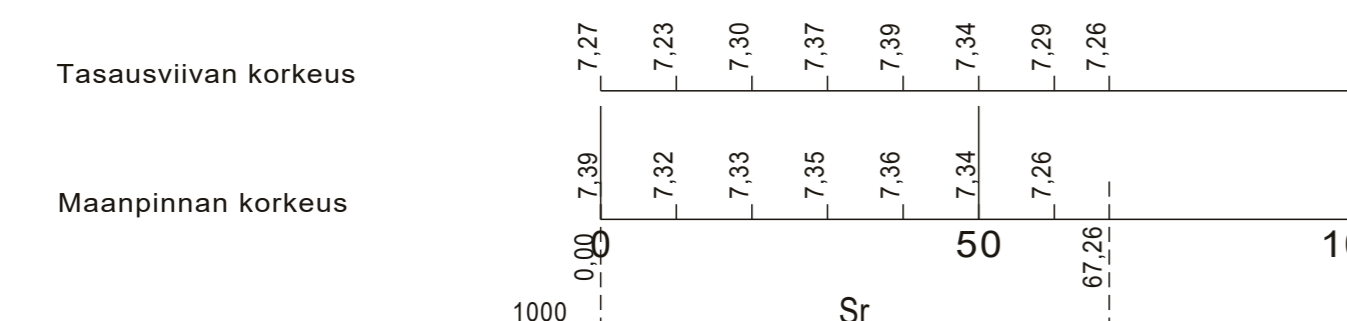


K3 SARAPOLKU



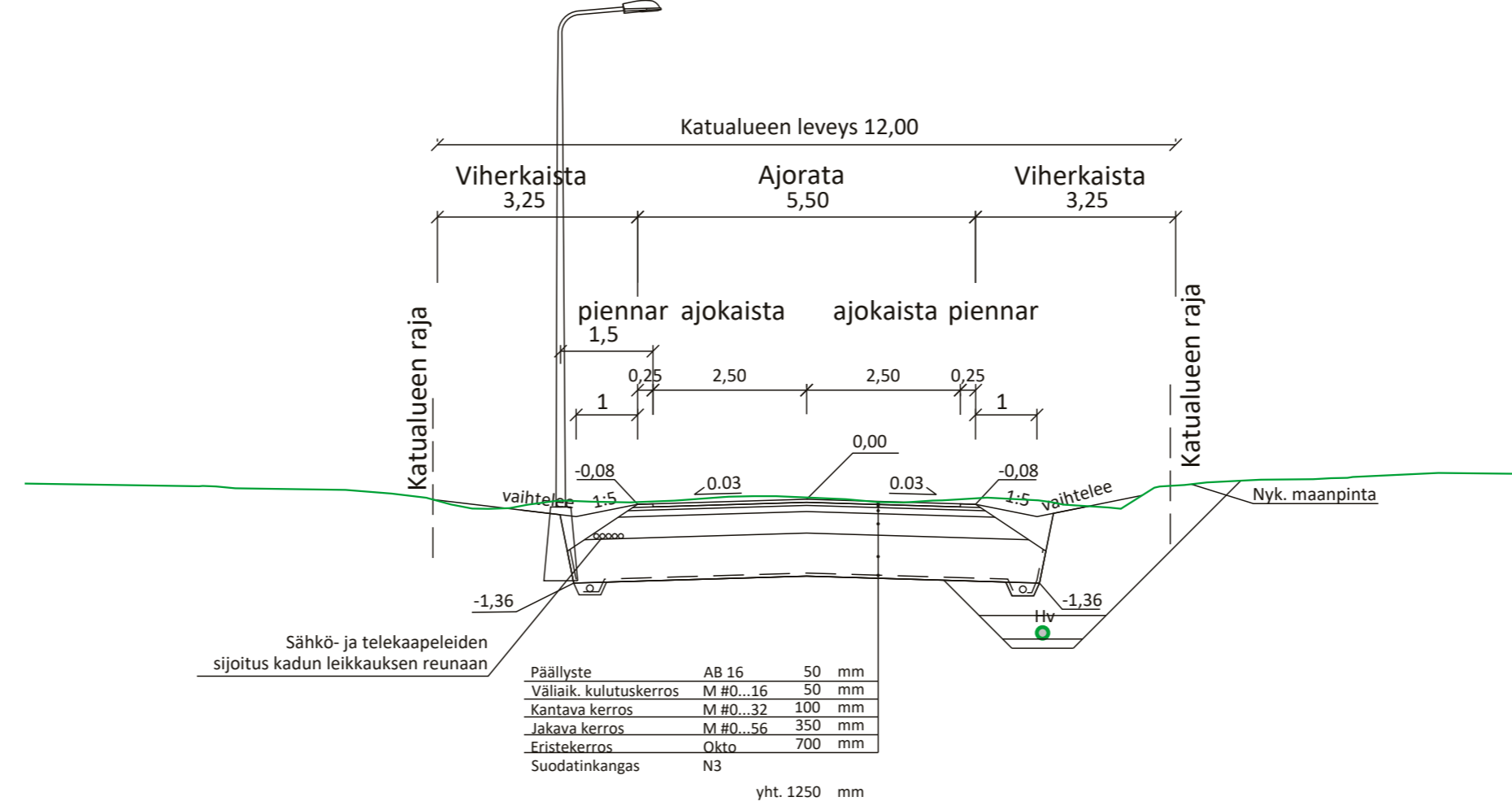
Jätevesiviemäri, sisäpohjan korkeus	7,82	200 PVC SN8
Putken mitat ja laatu	64.1	37.46/0.004
Paalu, kaivoväli ja kaltevuus	4,40	110 PEH PN10
Vesijohto, laen korkeus	64.1	
Putken mitat ja laatu	4,88	200 PEH SN8
Paalu	5,22	200 PEH SN8
Hulevesiviemäri, sisäpohjan korkeus	5,47	
Putken mitat ja laatu	4,5	32.78/0.010
Paalu, kaivoväli ja kaltevuus	37,8	24.72/0.010
	62,5	

Päällysrakenne	1250 mm	
Putkien perustamistapa		
	0,3	35,767
	3	32,767
	-0,03	0,007
		31,494
		-0,005
		67,261

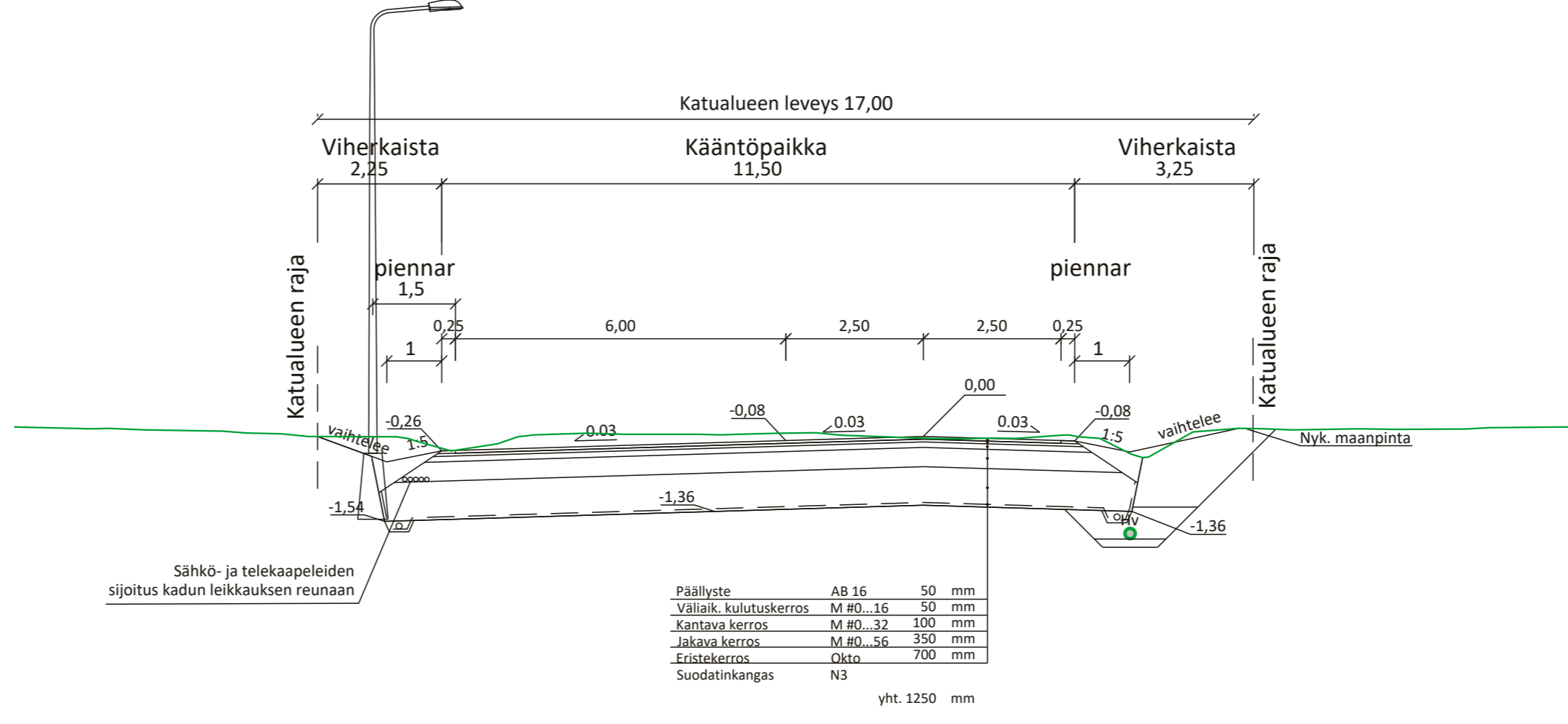


Kaltevuus / pyörityssäde	0,00	13,80	17,40
Tasausviivan korkeus	7,27	7,23	7,30
Maanpinnan korkeus	7,39	7,33	7,35
Kaarevuus	0,00	0,00	0,00
Ajoradan sivukaltevuus	qv=0,006	1% / 4,00m	qv=-0,030
	qo=-0,003	1% / 4,00m	qv=-0,030

TYYPPIPOIKKILEIKKAUS 1:100 K3 Sarapolku plv 0-41



TYYPPIPOIKKILEIKKAUS 1:100 K3 Sarapolku plv 41-65 Kääntöpaikka



Koordinaattijärjestelmä ETRS-GK24 ja korkeusjärjestelmä N2000				
Merkki	Muutos	Pvm	Suunn.	Tark.
Hankkeen nimi				
Tornion kaupunki, Meurmanintien alueen saneeraus				
Piirustuksen sisältö				
K3 Sarapolku Pituusleikkaus, Tyypipoikkileikkaukset				
Pvm	suun. H.Rantajarvi	Pvm		
1.3.2024	tark. K.Pulkkinen			
		Mittakaava	Piir.nro	
		1:1000 / 1:100	K2269/15	