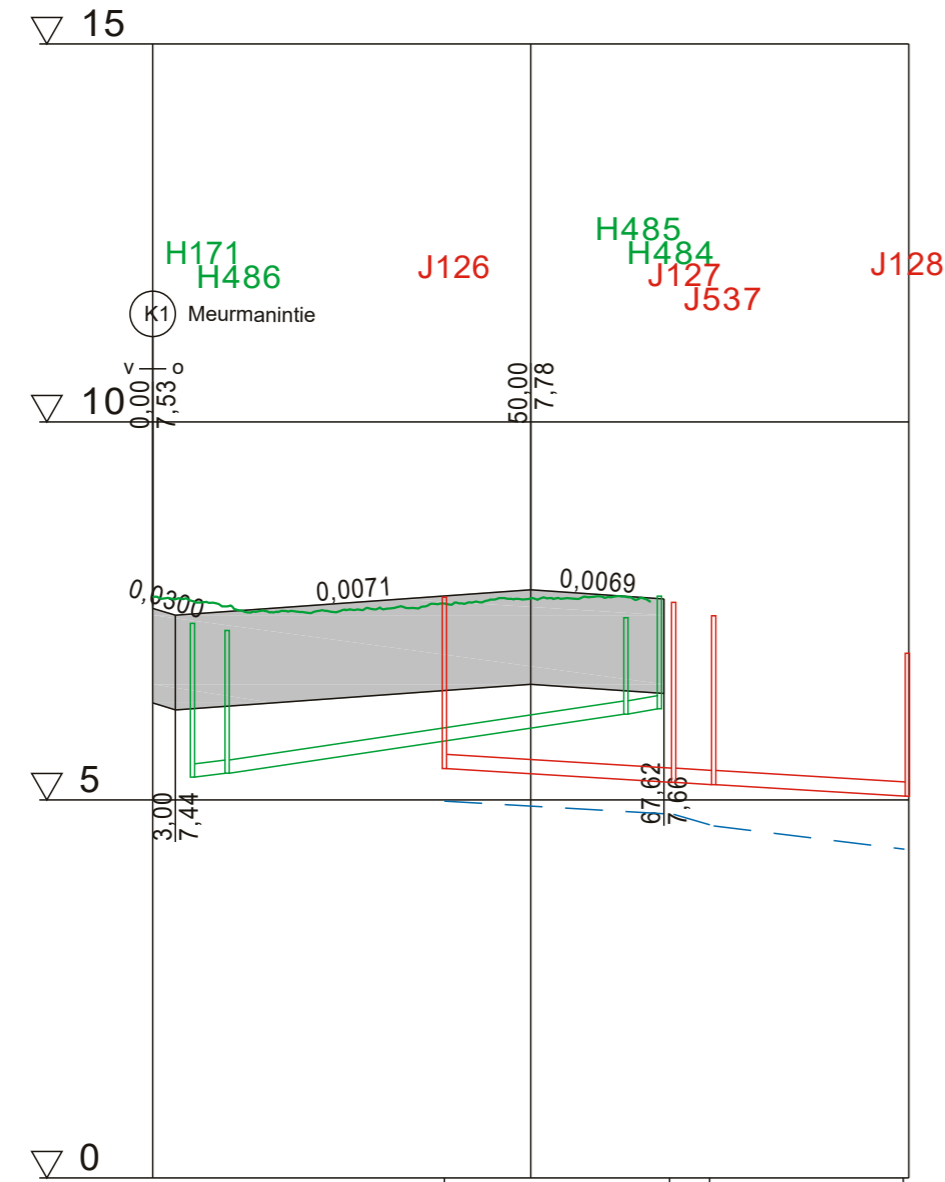
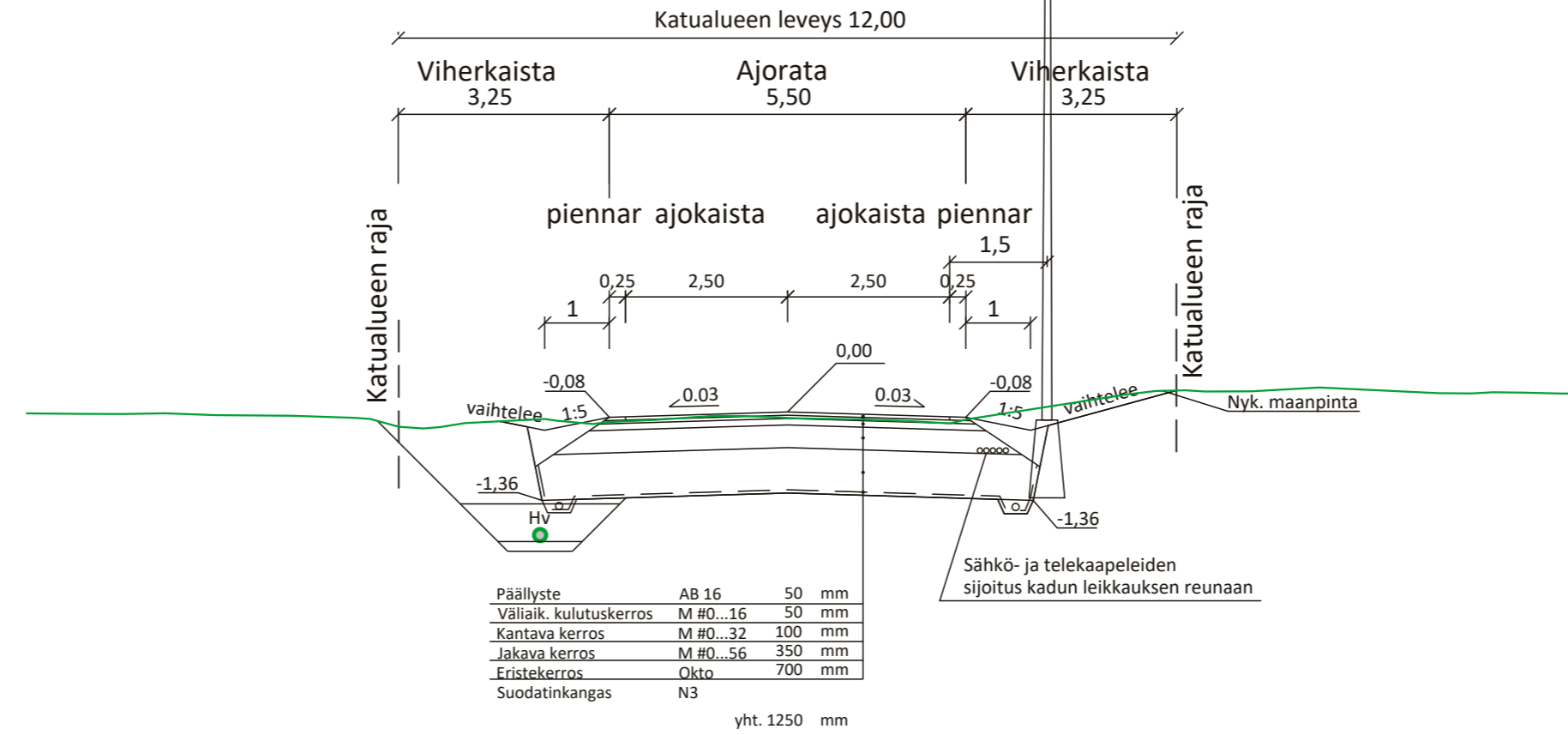


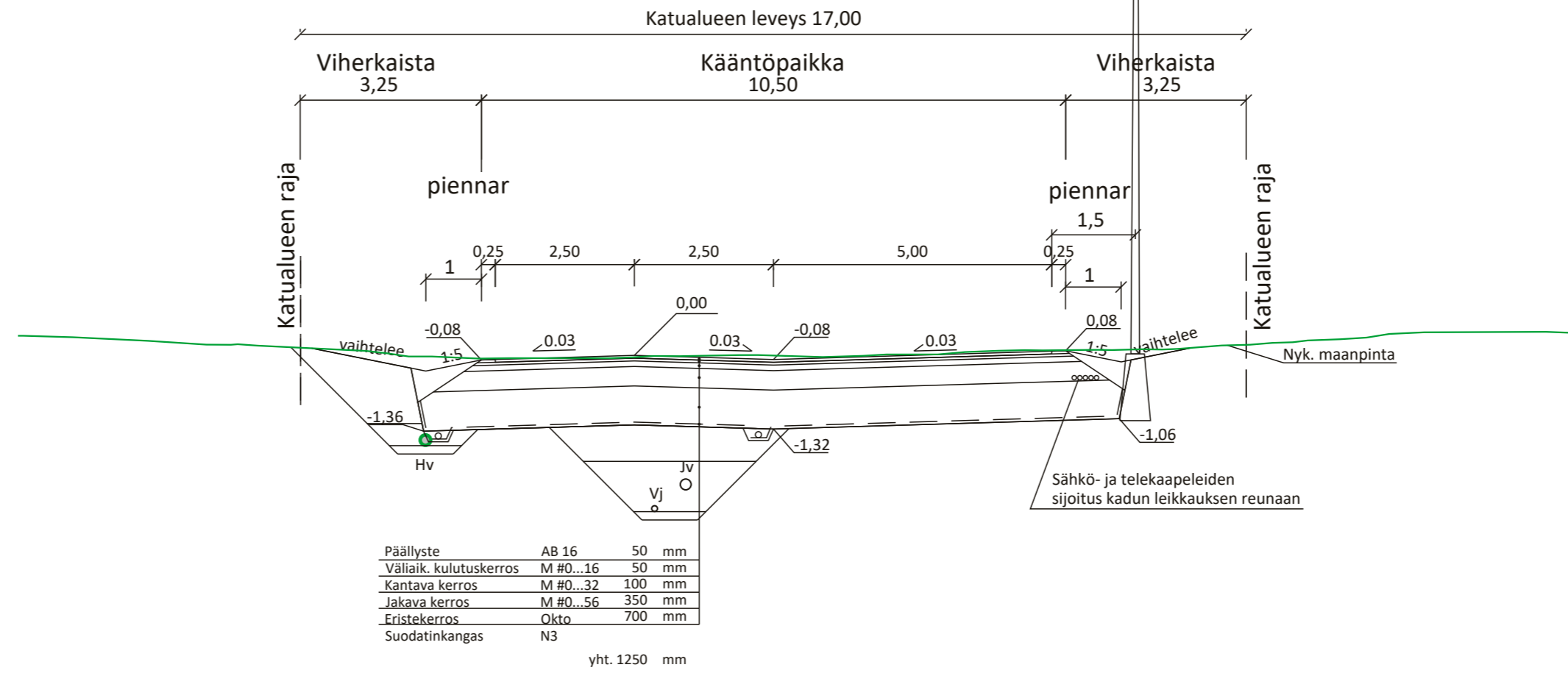
K2 KAISLAPOLKU



TYYPPIPOIKKILEIKKAUS 1:100 K2 Kaislapolku plv 0-36



TYYPPIPOIKKILEIKKAUS 1:100 K2 Kaislapolku plv 36-65 Kääntöpaikka



Jätevesiviemäri, sisäpohjan korkeus	5.41	200 PVC SN8	5.23	200 PVC SN8	5.05
Putken mitat ja laatu					
Paalu, kaivoväli ja kaltevuus	38.6	29.78/0.006	68.43.7	25.07/0.0069	3
Vesijohto, laen korkeus	4.98	110 PEH PN10	4.81	110 PEH PN10	4.95
Putken mitat ja laatu					
Paalu	38.6	68.43.7	99.3		
Hulevesiviemäri, sisäpohjan korkeus	5.30	200 PEH SN8	5.33	200 PEH SN8	5.21
Putken mitat ja laatu					
Paalu, kaivoväli ja kaltevuus	5.50.1	52.20/0.015	62.766.9	7.12/0.010	
Päälysrakenne	1250 mm				
Putkien perustamistapa					
Kaltevuus / pyöristyssäde	0.03	47	50	17.61	67.616
Tasausviivan korkeus	7.53	7.49	7.56	7.64	7.71
Maanpinnan korkeus	7.68	7.56	7.49	7.54	7.61
Kaarevuus	1000	Sr			67.62
Ajoradan sivukaltevuus	qo=0.006	1%/4.00m	qo=-0.030	qv=-0.030	

Koordinaattijärjestelmä ETRS-GK24 ja korkeusjärjestelmä N2000

Merkki	Muutos	Pvm	Suunn.	Tark.
Hankkeen nimi				
Tornion kaupunki, Meurmanintien alueen saneeraus				
Piirustuksen sisältö				
K2 Kaislapolku Pituusleikkaus, Tyyppi-poikkileikkaukset				
Pvm	suun. H.Rantajärvi	Pvm		
1.3.2024	tark. K.Pulkkinen			
		Mittakaava	Piir.nro	
		1:1000 / 1:100	K2269/14	