

Vastaanottopäivä:

15.3.2024 9:18

ILMOITUSVELVOLLINEN

Toiminnanharjoittaja / tapahtuman järjestäjän nimi / toiminimi

Tornion Vesikelkkailijat ry

Kotipaikka

Tornio

Osoite

Särkinäräntie 165

Postinumero

95410

Postitoimipaikka

TORNIO

Yhteyshenkilö

Tunnistautumisen yhteydessä sinusta välitetyt tiedot:

Henkilötunnus

Etunimet

Sukunimi

Tunnistusajankohta

15.3.2024 8:25

Tapahtumatunnus

_b4a60aa105a53863d404a38b2df5255e

 Päätöksen voi lähettää sähköpostitse tiedoksi

Puhelin

Sähköpostiosoite

MELUA AIHEUTTAVA TOIMINTA

Teko- tai tapahtumapaikka

Toranda tapahtumakeskus

Työ tai toimenpide

 Louhinta Paalutus Murskaus Kunnossapitotyö Kallioporaus Korjaustyö
 Muu, mikä työ tai toimenpide?

Tapahtuma

 Moottoriurheilukilpailu Huvitilaisuus Urheilutilaisuus
 Muu, mikä tapahtuma?

Toiminta/tapahtuma alkaa

29.6.2024

Toiminta/tapahtuma päättyy

29.6.2024

Päivittäiset aloittamis- ja päättämisaajat

ma - pe

alkaa

päättyy

la

alkaa

päättyy

09:00

20:00

su

alkaa

päättyy

MELUPÄÄSTÖT

Merkityksellisiä melupäästöjä aiheuttavat työvaiheet / toiminnot

Moottorikelkoilla veden päällä ajettava kilpailu. Kilpailu alkaa klo 10.00 ja tavoiteaika lopettaa on klo 18.00.

Koneet, laitteet tai toiminnot sekä niiden lukumäärä ja max melutaso 10 metrin päässä, dB (A)

Radalla yhtä aikaa kelkkoja maksimissaan 4kpl. Moottorikelkkoja yhteensä tapahtumassa arviolta 63kpl. 2 metrin päästä kelkasta mitattu maksimi 115dB.

MELUN LEVIÄMINEN

Tilapäisen työn, toimenpiteen tai tapahtuman melupäästöjen tunnettu tai arvoitu leviäminen (esim. etäi-syys metreinä)

Moottoriliiton tutkimusten mukaan sääntöjen määräämät kelkat aiheuttaa maksimissaan 78dB 100metrin päästä radasta. (Liite tekniset säännöt kohta 034.3.1.7) Käytännössä jäädään varmaan tämän alle koska kelkkojen määrä on rajattu mitkä yhtä aikaa kiertää rataa.

Arvio niiden vaikutuksesta alueen melutasoon

Arviolta melu on tavanomainen verrattuna tapahtumakeskuksen muihin moottoriurheilutapahtumiin.

TORJUNTA JA SEURANTA

Suunnitellut meluntorjuntatoimet

Tarpeeton kelkan käyttäminen kielletään. Jokainen kelkka äänimitataan moottoriliiton ohjeen mukaan aamun katsastuksessa. Maksimi dB115 2metrin päästä mitaten. (liite lajisäännöt kohta 92.6) Kelkkoja päästetään maksimissaan 4kpl yhtäaikaan radalle.

Melutilanteen seuranta

- ei seurantaa
- seurataan mittauslaitteella, millä? IEC 651 standardin tyyppi 1 tai 2
- muulla tavalla, millä? _____

LISÄTIETOJA

Aineisto ja arviointimenetelmät, joihin tiedot perustuvat

Liitteenä lajin tekniset säännöt joissa ohjeet melun mittaukseen. Sekä lajisäännöt joissa tarkennuksia mittaustapaan.

LIITTEET

Asemakaava-/rekisterikartta

Karttatuloste_-_Maanmittauslaitos_toranda.pdf

Asemapiirros

Aluekartta1.png

tekniset säännöt

tekniset_saannot_2024-_versio_1_0-_9_1_2024.pdf

Lajisäännöt

092_watercross_2023_lajiryhma_lisaykset_1_0.pdf

Muu liite: _____

83ac5c9b60f767ac303c9358b4ce658fab00699a992b0271195de141d10696c



092 WATERCROSS

2023 1.0

21.06.2023

Sisällys

92.1 Määritelmä.....	4
92.2 Moottorikelkat.....	4
92.2.1 Moottorikelkat	4
92.3 Luokat: Kiihdytys	4
92.3.1 Alle 600.....	4
92.3.2 Alle 850.....	4
92.3.3 Open	4
92.3.4 Harraste	4
92.3.5 Naiset	5
92.4 Luokat: Watercross.....	5
92.4.1 Watercross alle 600.....	5
92.4.2 Watercross Open	5
92.4.3 Watercross SM	5
92.4.3 Watercross Semi Pro " Suomen Cup ajetaan SM kilpailujen yhteydessä ".....	6
92.4.4 Watercross Harraste	6
92.4.5 Wc Naiset	7
92.5 Kilpailijat	7
92.5.1 Kilpailijoiden ikä.....	7
92.5.2 Kilpailunumerolaattojen koko ja väri	8
92.6 Tarkennuksia.....	8
92.7 Katsastus.....	9
97.7.1 Harjoitus ajo	10
92.8 Kilpailijan henkilökohtaiset varusteet	11
92.9 Luokkajako.....	11
92.10 Ajoneuvovastuu	11
92.11 Ympäristö.....	11

92.11.1 Öljyn talteenotto	11
92.11.2 Roskat.....	12
92.11.3 Saniteetti tilojen järjestely	12
92.11.4 Yleisön eristäminen	12
92.12 Kilpailun organisointi	12
92.12.1 Lisämääräykset.....	12
92.12.2 Toimitsijat.....	12
92.13 Kilpailijalisenssit	12
92.14 Ilmoittautuminen	12
92.14.1 Ilmoittautuminen kilpailupaikalla.....	13
92.15 Kilpailujen läpivienti	13
92.15.1 Rata watercross	13
92.15.2 Hyppyri	14
92.15.3 Kilpailuerän katkaisu, varoitukset, merkinannot ja harjoitukset	14
92.15.4 Moottorikelkan kuivatus upotuksen jälkeen.....	14
92.15.4 Turvallisuus ja sairaanhoitovalmius	15
92.15.5 Lähtötapa ja varaslähtö.....	15
92.15.6 Palkinnot	15
92.15.7 Tulokset ja pisteet.....	15
92.15.8 Ohjeita järjestäjälle	16

92.1 Määritelmä

Watercross on suljetulla vesialueella moottorikelkalla veden päällä ajettava kiihdytys- ja watercross-kilpailu. Sitä ajetaan veden päällä joilla, järvillä ja lammilla tai vastaavilla, johon kuuluu watercrossissa veden päälle rakennetut hyppyrit.

Kiihdytykseen ja watercrossiin ei ole pituuden ja leveyden määramittoja. Lähtö- ja maalialueet ovat joko hiekkaa ja betonia tai vastaavaa.

92.2 Moottorikelkat

92.2.1 Moottorikelkat

Kilpailut ovat avoimia tehdasvalmisteille ja itse rakennetuille moottorikelkoille, jotka täyttävät turvallisuusvaatimukset ja urheilusäännösten ja teknisten sääntöjen vaatimukset. Moottorit ovat joko 2-tahtisia tai 4-tahtisia.

92.3 Luokat: Kiihdytys

92.3.1 Alle 600

Moottorin kuutiolavuus on max. 600 cc. Viritystapa on vapaa. Ilokaasun, turbon ja/tai mekaanisen ahtimen käyttö on kielletty.

92.3.2 Alle 850

kuutiolavuus max. 850cc. Viritystapa on vapaa. Ilokaasun, turbon ja/tai mekaanisen ahtimen käyttö on kielletty.

92.3.3 Open

Moottorin kuutiolavuus on avoin. Viritystapa ja viritysmuoto on vapaa. Ilokaasun, turbon ja/tai mekaanisen ahtimen käyttö on sallittua.

92.3.4 Harraste

Moottorin kuutiolavuus on vapaa. Viritystapa on vapaa. Ilokaasun, turbon ja/tai mekaanisen ahtimen käyttö on kielletty.

Tämän luokan kilpailuun ei saa osallistua kilpailija, joka on kilpaillut edellisellä tai kuluvalle kaudella wc tai kiihdytys alle 600, wc tai kiihdytys alle 850 tai wc open -luokan kilpailuissa ja sijoittunut viiden (5) parhaan joukkoon tai saanut Suomen Cup -pisteitä.

Luokkaan osallistuva kilpailija ei voi osallistua muihin luokkiin samassa kilpailussa. Harrasteluokan kilpailuun ei voi osallistua sellaisella kelkalla, jolla osallistutaan saman päivän aikana kiihdytyksessä alle 600-, alle 850- tai Open-luokan kilpailuun.

92.3.5 Naiset

Moottorin kuutiolavuus on max. 850 cc. Viritysaste on vapaa. Ilokaasun, turbon ja/tai mekaanisen ahtimen käyttö on kielletty.

92.4 Luokat: Watercross

92.4.1 Watercross alle 600

Moottorin kuutiolavuus on max. 600 cc. Viritysaste on vapaa. Ilokaasun, turbon ja/tai mekaanisen ahtimen käyttö on kielletty.

92.4.2 Watercross Open

Viritysaste on vapaa. Ilokaasun, turbon ja/tai mekaanisen ahtimen käyttö on kielletty.

92.4.3 Watercross SM

SM -kilpailut ajetaan Watercross (WC) Open säännöillä. Yhden kauden aikana voi olla maksimissaan neljä (4) SM-sarjan kilpailua.

Kilpailunjärjestäjät ilmoittavat SM-kilpailut SML:n kilpailukalenteriin ja SML:n hallitus vahvistaa kalenterin vuosittain.

Pisteitys 15 parasta kokonaistuloksista. Karsinta erien jälkeen tulee pisteet karsinan tulosten mukaan alla olevan taulukon mukaisesti.

Kaavion eristä lasketaan SM pisteet, mikäli on useampi kuin yksi SM kilpailu.

Karsinta erissä upotus on 0 pistettä

Kaikki kilpailut lasketaan SM ja Suomen cup -pisteisiin.

Mikäli Kaudella ajetaan vain yksi SM kilpailu mestaruuden niin finaalin sijoitukset ovat myös SM sijoitukset.

SM ja Suomen Cup luokissa kilpailijat sijoitetaan kaavioon edellisen kauden SM tulosten perusteella tai sarjan sen hetkisten sijoitusten mukaan. " 1 ensimmäiseen erään, 2 toiseen jne."

Eräsijoitus	1	2	3	4	5	6	7	8	9	10	11	12	13	14	15
Karsintaerä pisteet 3 kilpailijaa	4	2	1												
Karsintaerä pisteet 4 kilpailijaa	7	4	2	1											
SM-Pisteet (erien jälkeen)	15	13	11	9	7	5	4	3	2	1					
SM-Pisteet (Finaali)	25	20	16	13	11	10	9	8	7	6	5	4	3	2	1

SM-sarjan osakilpailussa tulee noudattaa yllä määritettyä ajokaaviota ja pisteytystä.

Lajiryhmä tekee kaaviot yhdessä SM kilpailun järjestäjien kanssa.

92.4.3 Watercross Semi Pro

Semi Pro-luokka ajetaan Watercross Open -säännöillä. SM-kilpailun yhteydessä ajettavan Semi Pro-luokan arvo on Suomen Cup. Pisteytys SM pisteiden mukaan.

Luokkaan ei voi osallistua sellainen kilpailija, joka on osallistunut edellisen kahden kauden aikana Open-luokan kilpailuun ja sijoittunut yksittäisessä kilpailussa viiden (5) parhaan joukkoon.

Luokkaan osallistuva kilpailija ei voi osallistua muihin luokkiin samalla kelkallasamassa kilpailussa, pois lukien kiihdytykset.

92.4.4 Watercross Harraste

Moottorin kuutiolavuus on vapaa. Virityksaste on vapaa. Ilokaasun, turbon ja/tai mekaanisen ahtimen käyttö on kielletty.

Tämän luokan kilpailuun ei saa ilmoittautua ja osallistua kilpailija, joka on osallistunut ja/tai kilpaillut kahtena edellisenä kautena wc 600, wc 850 ja wc avoimen luokan kilpailuissa ja sijoittunut niissä viiden (5) parhaan joukkoon. Luokkaan osallistuva kilpailija ei voi osallistua muihin luokkiin samassa kilpailussa. Harrasteluokan kilpailuun

ei voi osallistua sellaisella kelkalla, jolla osallistutaan saman päivän aikana WaterCross Open-luokan kilpailuun.

092.4.5 Wc Naiset

Virityssaste on vapaa. Ilokaasun, turbon ja/tai mekaanisen ahtimen käyttö on kielletty.

92.5 Kilpailijat

92.5.1 Kilpailijoiden ikä

Kiihdytys:

- **Alle 600**
Kilpailija voi osallistua luokan kilpailuihin sinä vuonna, kun täyttää 17 vuotta.
- **Alle 850**
Kilpailija voi osallistua luokan kilpailuihin sinä vuonna, kun täyttää 17 vuotta.
- **Harraste**
Kilpailija voi osallistua luokan kilpailuihin sinä vuonna, kun täyttää 17 vuotta.
- **Naiset**
Kilpailija voi osallistua luokan kilpailuihin sinä vuonna, kun täyttää 17 vuotta.
- **Open**
Kilpailija, joka on täyttänyt 18 vuotta, voi osallistua luokan kilpailuihin.

Watercross

- **Watercross alle 600**
Kilpailija voi osallistua luokan kilpailuihin sinä vuonna, kun täyttää 17 vuotta.
- **Watercross Harraste**
Kilpailija voi osallistua luokan kilpailuihin sinä vuonna, kun täyttää 17 vuotta.
- **Watercross Naiset**
Kilpailija voi osallistua luokan kilpailuihin sinä vuonna, kun täyttää 17 vuotta.
- **Watercross Open**
Kilpailija voi osallistua luokan kilpailuihin sinä vuonna, kun täyttää 17 vuotta.
- **Watercross Semi Pro**
Kilpailija voi osallistua luokan kilpailuihin sinä vuonna, kun täyttää 17 vuotta.

92.5.2 Kilpailunumerolaattojen koko ja väri

Kilpailunumerolaattojen tulee täyttää seuraavat vaatimukset:

- Yksi laatta on kiinnitettävä kelkan eteen
- Kaksi laattaa on kiinnitettävä kohtisuorasti kelkan kummallekingsivulle ulospäin näkyvinä. Ne on kiinnitettävä siten, että ne ovat selvästi näkyvissä eikä niitä saa peittää kelkan osa eikä normaalissa ajoasennossa istuva kilpailija.
- Kilpailijan ajoasun selässä tulee olla kilpailijanumero, mikäli kilpailun lisämääräyksessä selkänumerosta ei muuta määritetä.
- Irtonaisen numerolaatan asemasta voidaan runkoon tai kätteeseen maalata tai teipata heijastamattomalla värillä vastaavankokoinen alue.
- Numeroiden tulee olla selvästi luettavissa ja pohjavärin tavoin maalatut tai teipatut mattavärillä heijastuksen välttämiseksi.
- Numeroiden vähimmäismitat ovat: korkeus 140 mm, leveys 80 mm, viivan paksuus 25 mm ja numeroiden välit 15 mm.
- Kaikki muut numerolaatat tai merkinnät, jotka saattavat haitata kilpailunumeroiden havaitsemista, on poistettava ennen lähtöä.
- Numerolaatan ympärille on jätettävä vähintään 2 cm vapaata tilaa, jossa ei saa esiintyä mainoksia.

92.6 Tarkennuksia

- Jos kelmassa on ilokaasujärjestelmä paikoillaan, niin pullo on poistettava ajettaessa muita luokkia kuin kiihdytyksen Open-luokkaa.
- Kelkanrungosta ja telastosta ylitulevat rakennelmat esim. kölit ja peräsimet ym. ovat kiellettyjä.
- Telan ja telaston voi vaihtaa mittasuhteita muuttamalla, telamaton harjakorkeus vapaa
- Jälkeenpäin telaan asennettavat liukuesteet ym. lisäykset ovat kiellettyjä.
- Telarungon osa on suojattava tela ylhäältäpäin.
- Takapuskuri on pakollinen.
- Kypärän on oltava SML:n teknisten sääntöjen mukainen ja 2/3 kypärästä on oltava huomiovärinen
- Kelluntaliivit: Kilpailukäyttöön hyväksytyt, eli vähintään neljällä soljella tai ns. sivusta puettavat liivit yhtenäisellä selkä- ja rintakappaleella ja vähintään yhdelläsoljella.
- Paloturvallisuuden takia ilokaasupullolla varustetut moottorikelkat on varustettava kaasupullomerkillä, jotka kiinnitetään kelkan sivulle näkyvään kohtaan. Pulloa ei saa täyttää kilpailu alueella.
- Ilokaasuletkun on oltava ao. käyttöön tarkoitettun ja kestettävä vähintään

3000psi:tä. Pullossa on oltava varoventtiili.

- Mekaanisen ahtimen suojaussidonta on pakollinen, ettei rikkoontuneen laitteen osat pääse sinkoutumaan ympäristöön. Sidonta voidaan tehdä hihnoilla.
- 4- tahtinen mäntämoottori on sallittu. Luokitus sama kuin 2- tahtisissa.
- Ohjaussukset omavalintaiset, täytettävä turvamääräykset ja oltava ilman leikkaavaa kovametalli ohjainrautaa sekä suksen nokkalenkki pakollinen.
- Nostoköyden pituus ja kestävyys tarkastetaan katsastuksessa mittaamalla sekä nostoköysi kiinnitetään sellaisiin rakenteisiin, että kestää noston esim. ohjausakseliin.
- Nostoköyden poijun tulee olla itsestään irtoava upotustapauksessa.
- Poijun on pysyttävä moottorikelkassa kiinni mahdolliseen upotukseen asti. Mikälipoiju irtoaa ajon aikana, on kilpailijan mahdollisuus jatkaa kilpailua. Kilpailija ei saa aiheuttaa vaaraa muille kilpailijoille roikkuvan poijun takia. Mikäli kilpailija aiheuttaa vaaraa ja ei ota muita radalla olijoita huomioon erän tulos voidaan hylätä.
- Poijun jääminen veden alle kesken kilpailun kelkkaa ei nosteta kilpailun aikana.
- Roiskeläpän vähimmäismitta 30 cm.
- Kelluntapojun tilavuus vähintään 1 litraa ja värin on oltava valkoinen tai oranssi/ punainen. Kelluntapojussa pitää olla mustalla kilpailunumero selkeästi luettavissa
- Varikolla on oltava selvästi merkitty uponneitten kelkkojen kuivatuspaikka.
- Varikolla ja lähdön odotusalueella tupakointi kielletty.
- Kelkassa on oltava jälkiäänenvaimentaja db. raja 115 db. Mittaus tapahtuu 2m max. mittaus tavalla (SML tekniset säännöt) ja Mittaus pakoputkenpuolelta 2m päässä pako-ulostulon kohdasta, 90 asteen kulmassa.
- Äänimittaus suoritetaan alkuerien jälkeen jokaisesta erästä 1 kelkka ja katsastuspäälikön pyynnöstä enemmän. A- finaalinkelat jälkitarkastetaan heti erän jälkeen. Kilpailijoille annetaan mahdollisuus mittauttaa äänet katsastuksen yhteydessä.
- Mikäli erän jälkeen äänet ovat yli sallitun erä tulos hylätään. Toisesta ylityksestä kilpailija suljetaan kilpailusta.
- Jokaisella kilpailijalla on oltava varikolla vähintään SML:n urheilusäännösten mukainen 6 kg sammutin.
- Kaikissa luokissa sallittuja ovat vapaasti kaupan oleva lyijytön polttoaine.
- Kaikki muut muutokset ovat kiellettyjä.

92.7 Katsastus

Moottorikelkan katsastaminen:

- moottorikelkkojen katsastus suoritetaan aina kaikissa kilpailuissa, kaikille luokille ja jokaiselle moottorikelkalle.

- kilpailija saa esittää katsastettavaksi käyttöönsä yhden kyseisen luokan sääntövaatimukset täyttävän moottorikelkan.
- moottorikelkat merkitään katsastuksen yhteydessä ja moottorikelkan merkintään tulee käyttää erillistä tarraa tai muovisinettiä.
- moottorikelkat pitää pystyä tunnistamaan kullekin kilpailijalle kuuluvaksi kaikissa olosuhteissa.

Kohdat, jotka tarkastetaan ja joiden on oltava hyväksytyjä ennen kuin kilpailija ja moottorikelkka voi osallistua kilpailuun:

- turvakytkin (tappokatkaisija)
- kytkimen ja variaattorin suoja
- käyttöjarru
- roiskeläppä
- kypärä
- kilpailunumero eteen ja molemmille sivuille, sekä kilpailijan selkännumero
- kilpailijan pelastusliivi
- polttoainejärjestelmän ulostulon esto esim. takaiskuventtiili
- nostoköysi ja poiju
- runko ja telasto sekä tela
- ohjaus sekä sukset ja ohjainraudat
- mahdollinen puhalluskoe alkometrillä
- äänimittaus äänimittaukselle tulee varata erillinen paikka varikolla jossa mittaus voidaan suorittaa turvallisesti
- -punaista vilkkuvaloa oleva valonlähde oltava kiinnitettynä kelkkaan, radalla ajaessa on toimittava

Katsastusorganisaatio on velvollinen seuraamaan kilpailijoita ja moottorikelkkoja koko kilpailun ajan ja tekemään tarvittaessa jälkitarkastuksia kelkkojen sääntöjenmukaisuuden varmistamiseksi. Jälkitarkastus voidaan suorittaa kilpailunjohtajan tai tuomariston päätöksellä.

Katsastuspäällikkö kirjaa ja ilmoittaa mahdolliset puutteet seuraavan kilpailun katsastuspäällikölle.

97.7.1 Harjoitus ajo

Katsastuksen jälkeen kilpailijalla on mahdollisuus ajaa harjoitus ajo. Järjestäjäosoittaa suorituspaikan ja antaa ohjeet kilpailijoille.

92.8 Kilpailijan henkilökohtaiset varusteet

Kypärän tulee olla hyväksytty (SML:n teknisten sääntöjen mukainen)

Kelluntaliivit. Kilpailukäyttöön hyväksytyt, eli vähintään neljällä soljella tai ns. sivusta puettavat liivit yhtenäisellä selkä- ja rintakappaleella ja vähintään yhdellä soljella.

Kilpailijalla on oltava ajonaikana mukana tylppäkärkinen puukko/veitsi. Suositellaan käyttämään suojaavia jalkineita ja hartia/selkäsuoja.

92.9 Luokkajako

Ilmoittautuminen luokkiin. Kilpailija saa ilmoittautua useampaan luokkaan, huomioiden kuitenkin harraste- ja naisten luokan säännöt. Moottorikelkan on kuitenkin vähintään täytettävä pienemmän luokan teknilliset- ja turvanormit.

92.10 Ajoneuvovastuu

Lähtöalueella saa olla kilpailija, moottorikelkka, pakollinen nostopukki koekäytettäessä moottorikelkkaa, avustaja ja kilpailun toimitsijoita. Varikkopukki oltava takaa ja sivulta suojaava. Nostopukin käyttö on sallittu vain varikolla ja lähdönodotusalueella. Lähtöviivalla pukin käyttö on kielletty.

Ajettaessa varikolla ja lähtöjonossa tai paluutiellä on noudatettava erityistä varovaisuutta ja alhaista nopeutta.

Varikolla ja lähdön odotusalueella on moottorikelkan alle maahan asetettava imukykyinen huoltomatto suoritettaessa huoltotöitä, joka imee mahdolliset roiskeet moottorikelkoissa käytettävistä nesteistä ja kemikaaleista. Huoltomaton min. mitatavat leveys 1 metri ja pituus 1,6 metriä.

92.11 Ympäristö

SML:n Urheilusäännösten kohdat ympäristösäännöistä.

92.11.1 Öljyn talteenotto

Varikolla on oltava astioita ja/tai säiliöitä, jotka on tarkoitettu jäteöljyn, bensiinin ja glycolin sekä muiden mahdollisten kemikaalien lyhytaikaiseen säilyttämiseen.

92.11.2 Roskat

Varikolla ja lähdön odotusalueella sekä yleisöalueella on oltava roskille tarkoitettuja astioita ja/tai säiliöitä riittävä määrä.

92.11.3 Saniteetti tilojen järjestely

Varikon välittömässä läheisyydessä on oltava vähintään yksi naisten ja yksi miestenwc sekä kilpailualueen läheisyydessä yleisölle vähintään yksi naisten ja yksi miestenwc.

92.11.4 Yleisön eristäminen

Varmalla tavalla on eristettävä koko lähtö- ja maalialue sekä pysäköintivarikko ja kaikki paikat, jotka joko ajajille välttämättömän esteettömän ajon varmistamiseksi tai yleisön suojaamiseksi on tarpeen eristää.

92.12 Kilpailun organisointi

Kilpailussa on oltava SML:n sääntöjen mukainen valvoja sekä tarvittaessa 1-2 tuomariston jäsentä. Lisenssivaatimus A. SM kilpailuihin suositellaan valvojan lisäksi vähintään yhtä tuomaria.

92.12.1 Lisämääräykset

Lisämääräyksessä on oltava SML:n urheilusäännösten mukaiset tiedot jatarkennukset.

92.12.2 Toimitsijat

Toimitsijoiden ja järjestyksenvalvojien asuista tai muista tunnusmerkeistä on selvästi käytävä ilmi missä tehtävässä he toimivat. Toimitsijoiden alaikäraja urheilusäännösten mukaisesti 15v. Toimitsijoilla pitää olla kelluntaliivit puettunavesillä toimiessa. Lähtöalueella toimivilla toimitsijoilla ja avustajilla tulee olla suojalasit.

92.13 Kilpailijalisenssit

Kaikilla SML:n kilpailutoimintaan osallistuvilla kilpailijoilla tulee olla voimassa SML:n tai ulkomaalaisilla kilpailijoilla toisen FIM:n alaisen kansallisen liiton myöntämä kilpailijalisenssi. Kilpailijalisenssi voi olla koko vuoden voimassa oleva vuosilisenssi tai kilpailukohtainen kertalisenssi, joka ostetaan Motista tai paikan päällä ennen kilpailua.

92.14 Ilmoittautuminen

Ilmoittautuessaan kilpailija sitoutuu lisämääräykseen ja hyväksyy lisämääräyksessä esitetyt kilpailua koskevat tarkentavat ohjeet.

Ilmoittautumiset on tehtävä kirjallisesti SML:n vahvistamalla sähköisellä ilmoittautumislomakkeella, joka sisältää kaikki kilpailua, kilpailijaa, matkustajaa, sponsoria, kilpailukalustoa ja kaluston merkkiä koskevat tiedot. Kilpailijoiden sähköisesti lähettämät ilmoittautumiset on kilpailijoiden vahvistettava allekirjoituksillaan viralliselle ilmoittautumislomakkeelle kilpailupaikalla

Kilpailun järjestäjä voi määrätä jälki-ilmoittautumisesta lisämääräyksessä.

92.14.1 Ilmoittautuminen kilpailupaikalla

Kilpailijoiden on ilmoitauduttava määrättyinä aikana kilpailun sihteerille ilmoittautumistoimistossa.

Osallistumismaksusuositus on esim. max. 60 euroa per luokka/ laji. Kilpailijat, jotka ilman syytä jättävät ilmoittamatta kilpailun järjestäjälle tulematta kilpailupaikkakunnalle kilpailemaan, seuraa ilmoitus- ja rangaistus sml:n urheilusäännösten mukaan.

92.15 Kilpailujen läpivienti

SML:n kansallisissa kilpailuissa jokaisen kilpailun järjestäjällä on oikeus päättää ajokaavio, jolla kilpailu läpi viedään. Kilpailun järjestäjällä on myös oikeus rakentaa watercross -kilpailuihin veteen hyppyri. Hyppyriä rakennettaessa on huomioitava hyppyrin rakenne ja ankkurointi sekä turvallisuus.

Watercross ja kiihdytys; Jos lähdössä olisi vain yksi kelkka, kelkan ei tarvitsisi startata, vaan se pääsisi suoraan eteenpäin kaaviossa lähdön voittajana (Koskee kiihdytysluokkaa).

Mikäli Watercross-luokassa lähdössä on yksi kelkka, on sen ajettava hyväksytysti rata läpi vähintään yksi rata kierros karsintaeräpisteiden vuoksi.

Kaaviossa kilpailijan nousuaika on 10 min (sis. tankkaus ja jäähdytys).

92.15.1 Rata watercross

Kilpaileminen tapahtuu punaisin ja keltaisin poijuin merkityllä radalla. Periaatteena on se, että rataa kierrettäessä punaiset poijut jäävät kilpailijan vasemmalle puolelle ja keltaiset oikealle. Radalla voi olla useampia punaisia tai keltaisia poijuja peräkkäin. Lisälenkin poiju tulee sijoittaa siten, että ajolinjat eivät leikkaa lisälenkille mentäessä tai

palattaessa. Lisälenkin poijun väri on valkoinen. Maalilinjatulee merkitä valkoisin poijuin molemmin puolin rataa. Radan ulkoraja-alue merkitään kaksivärisin poijuin (oranssi valkoisin raidoin).

92.15.2 Hyppyri

Hyppyrin koko (min. leveys 5m tai jos käytössä on 2 hyppyriä min. 3m per hyppyri) Ajettaessa watercross rataa yksin, hyppyrin kannen min. leveys 3 metriä ja min. pituus 4-6 metriä, hyppyrin kansi tulee mennä veden alle vähintään 0,5 metriä tultaessa hyppyrille radan ajosuunnasta, kannen jatko veden alla. Ajettaessa watercross-rataa kaksi tai useampia ajajia yhtä aikaa, hyppyrin kannen min. leveys 5 metriä tai kaksi hyppyriä, joiden kummankin minimi leveys on 3m ja minimipituus 4-6 metriä, hyppyrin kansi tulee mennä veden alle vähintään 0,5 metriä tultaessa hyppyrille radan ajosuunnasta, kannen jatko veden alla. Hyppyrin max. korkeus 1 metriä ja max. kaltevuussuhde 1:4 eli 14 astetta (liite 1).

Hyppyrille tai hyppyrin edustalle tulee sijoittaa keltainen lippu.

92.15.3 Kilpailuerän katkaisu, varoitukset, merkinannot ja harjoitukset

Watercross upotus tapauksissa erä poikki -merkki annetaan ajoa jatkaville ajajille, punaista lippua heiluttamalla kummaltakin puolelta rantaa ja myös mahdollisesti radan keskialueella olevasta turva veneestä. Hyppyrin jälkeisissä upotus tapauksissa annetaan takana tuleville ajoa jatkaville ajajille merkki keltaista lippua heiluttamalla vaaratilanteesta ja takana tulevilla ajajilla on mahdollisuus kiertää hyppyri merkattua reittiä pitkin, välttääkseen aiheuttamasta suurempaa vaara- ja vahinko tilannetta. Hyppyrin kiertämisestä keltaisen lipun aikana ei aiheuta rangaistusta kilpailijalle, ns. "force major" tilanne. Hyppyristä on hypättävä omaa ajolinjaa pitkin, peräkkäin ja/tai ristiin menevien ajolinjojen käyttö ehdottomasti kielletty. Kilpailun lippumiehille koulutetaan SML:n urheilusäännösten kohtien merkinannot. Kilpailun järjestäjä voi antaa mahdollisuuden radoilla harjoitteluun ja/tai koeajoon ennen kilpailua.

92.15.4 Moottorikelkan kuivatus upotuksen jälkeen

Kilpailijalle ja yhdelle avustajalle annetaan moottorikelkan kuivatusalueella mahdollisuus kuivata moottorikelkka kilpailun aikana kilpailun erän jälkeen, kun moottorikelkka on tuotu sille alueelle järjestäjän toimesta. Odotus ja kuivatus aika on 15 minuuttia, jonka

jälkeen kilpailijalla on mahdollisuus ja oikeus jatkaa kilpailua. Kilpailun järjestäjä mittaa odotus ajan kuivatuspaikalla.

92.15.4 Turvallisuus ja sairaanhoitovalmius

SML:n urheilusäännösten mukainen lääkäri, ensiapu ja paloturvallisuus.

Turvakatkaisija (tappokatkaisija) on pakollinen ja se tulee olla kiinnitettynä kilpailijaan ajon ja koekäytön aikana. Nostopukin käyttö on pakollista, moottorikelkan moottorin ja telamaton rullaamista koekäytön aikana varikolla- jalähdön odotusalueella.

Sukeltajia ja pelastusveneitä tulee olla tarpeellinen määrä.

Sukeltajien tulee olla veneessä/vesijetissä radan läheisyydessä heti valmiudessa sukeltamaan ajon aikana!

92.15.5 Lähtötapa ja varaslähtö

Lähtö tapahtuu lippu- ja/tai valolähtönä. Lähettäjä tiedustelee ja varmistaa ajajien valmiuden ennen lähtöä. Lähettäjä heilauttaa lippua nopeasti piilosta ja/tai valolähdössä lähtövalo alkaa palamaan.

Lähettäjä ilmoittaa varaslähdön tapahtuneen heiluttamalla punaista lippua ja kilpailun erä keskeytetään. Varaslähdön ottaneen kilpailijan suoritus joko hylätään ja/tai lähtö uusitaan ja/tai jätetään eränsä viimeiseksi. Kilpailun järjestäjä varaa itselleen oikeuden varaslähdön muutoksiin oikeudenmukaisesti. Mikäli kilpailija huomaa ottaneensa varaslähdön hänellä on mahdollisuus päästää muut ohi ensimmäisellä kierroksella ja ajaa normaalisti erän maaliin saamatta lisärangaistusta.

92.15.6 Palkinnot

Kilpailun lisämääräyksessä tai ilmoitustaululla on ilmoitettava palkintojen määrät ja arvot. Palkinnot jaetaan vähintään kolmelle parhaalle.

92.15.7 Tulokset ja pisteet

Kilpailuiden tulokset on ilmoitettava SML:n toimistoon. SML:n kansallisissa kilpailuissa kilpailuiden lopputulokset ratkaisevat esim, SM-kilpailujen yhteen lasketuista pisteistä eniten pisteitä kerännyt voittaa. Suomen Cup pisteissä tasapisteiden sattuessa ratkaistaan paremmuus lopputulokseen hyväksyttävien erien ensimmäisten, toisten, kolmansien jne. sijoituksien määrän mukaan. Elleieroa saada näinkään syntymään,

ratkaisee viimeisen erän parempi sijoitus. Josyksikään tasapisteissä olevista kilpailijoista ei osallistunut viimeiseen erään, katsotaan toiseksi viimeinen erä jne.

92.15.8 Ohjeita järjestäjälle

Kilpailijoiden määrää rajataan max. 3 kilpailijaa/erä. Mikäli radan turvallisuussallii, voidaan lisämääräyksessä lajiryhmän päätöksellä hyväksyä 4 kilpailijan kaavio.

Kypärien huomioväriin seuraaminen ja tarvittaessa asiaan puuttuminen Merkinantojen osoittaminen kilpailijoille selkeämmäksi (enemmän lippuja)

Mikäli kilpailija joutuu vedenvaraan, ja järjestäjällä on vesijetti käytössä, niin vesijetillä voisi olla mahdollista ajaa rataa pitkin uponneen luokse ja siirtää uponnutkilpailija turvallisimmille vesille. Samalla vesijetti toimisi varoittavana viestinä muille kilpailijoille upotuksesta.

Vesijetissä voi olla apuna merkkaukspoijuja uponneen kelkan paikallistamiseen, mikäli upotuspoukku ei nouse.

Sukeltajien pelastusvalmiuden huomioimiseksi ja varmistamiseksi tulee

kilpailijoiden ja vesijettien kuljettajien kiinnittää huomiota nostoköyden selvyyteen, nostoköydessä ei sallita väli- ja jatkosolmuja

Pojjut yhteneväisiä min. koko n. 60 cm pyöreät pojjut. Värit: punainen, keltainen ja oranssi-valkoinen. Maalipoijut valkoiset.

Koekäyttöpukin käyttäminen varikolla ja lähdönodotusalueella. Katsomoiden sijoitteluun ja turva-alueisiin kiinnitetään enemmän huomiota, jotta voidaan pienentää tapaturman riskiä kolmannelle osapuolelle.

Radan lisäpoijutuksella pystytään myös hallitsemaan turva-alueita Kiihdytykseen poijutettu ajorata, ainakin ensimmäiselle 20 metrille. Ratarikostalähdön viimeinen sija.

Lähtöalueen takasuojaukseen kiinnitettävä huomiota



RATA

Laituri
Selostaja
Ajanotto

Nosturi
uponneill

Kuivatuspaikka

Yleisö

Varikko

Tulo
Radalta

Lähtövalot

Yleisö

Lähtöalue

Lähdön-
järjestely



Tekniset säännöt 2024

1.0

Sisällys

028	TEKNISET SÄÄNNÖT	7
028.1	MOOTTORIPYÖRÄT / -KELKAT ja ATV	7
028.1.2	Moottorikelkat	7
028.2	RAKENTEELLINEN VAPAAUS	7
028.3	MOOTTORIPYÖRIEN / -KELKKOJEN RYHMITTELY	7
028.4	LUOKAT	9
028.5	ISKUTILAVUUDEN MITTAAMINEN.....	10
028.5.1	Edestakaisin liikkuva mäntämoottori, ”Otto”-moottori.....	10
028.5.2	Kiertomäntämoottori.....	10
028.5.3	Wankel-moottori	10
028.6	AHTAMINEN	10
028.7	TELEMETRIA.....	10
028.8	MOOTTORIPYÖRIEN PAINOT.....	10
028.9	VALMISTEEN MÄÄRITTELEMINEN	11
029	MOOTTORIAJONEUVOJEN YKSITYISKOHDAT	11
029.1	YLEISTÄ.....	11
029.2	KÄYNNISTINLAITTEET	11
029.3	KETJUSUOJAIMET.....	11
029.4	PAKOPUTKET	12
029.5	HYVÄKSYTYT RENKAAT, ÄÄNENVAIMENTIMET JA ROISKELÄPÄT RATALAJEISSA	12
029.6	OHJAUSTANGOT.....	12
029.7	HALLINTAKAHVAT.....	13
029.8	KAASUKAHVAT JA TURVAKATKAISIN	14
029.9	POLTTOAINEPUMPUT	14
029.10	JALKATAPIT	14
029.11	JARRUT.....	15
029.12	LOKASUOJAT JA PYÖRÄSUOJAIMET	15

Tekniset säännöt 2024 1.0, julkaistu 9.1.2024

029.14 MOOTTORIPYÖRIEN KALLISTUSKULMAT JA JOUSITUS	16
029.15 VANTEET, RENKAAT JA TELAMATOT (kts. taulukko 1)	16
029.15.1 Renkaat, trial.....	16
029.15.2 Renkaat, motocross	16
029.15.3 Renkaat, speedway	17
029.15.4 Renkaat, maarata.....	17
029.15.5 Renkaat, jääspeedway	17
029.15.6 Renkaat, ruohorata, sivuvaunulliset	18
029.15.7 Renkaat, enduro	18
029.15.8 Renkaat, ennätysriitykset.....	18
029.15.9 Telamatot, moottorikelkka.....	18
029.15.10 Ohjaussukset, moottorikelkka	18
029.15.11 Kansallinen liukuestesääntö	19
029.16 SIVUVAUNULLISTEN MOOTTORIPYÖRIEN LISÄVAATIMUKSET	19
029.16.1 Kaikkia lajeja koskevat lisävaatimukset.....	19
029.16.1.1 Motocross.....	20
029.16.1.2 Trial	20
029.16.1.3 Ratalajit.....	20
030 KILPAILUNUMEROLAATAT JA NUMEROPOHJAT	21
030.1 ENDURON SIVUNUMEROLAATAT	22
030.2 LAATTOJEN JA NUMEROPOHJIEN VÄRIT	22
030.2.1 Circuit Racing (lajisäännön mukaisesti):	22
030.2.2 Drag Racing.....	22
030.2.3 Classic Motocross	22
030.2.4 ATV.....	23
030.2.5 Snowcross (3 kpl laattoja).....	23
030.2.6 Moottorikelkkaenduro (3 kpl laattoja)	23

Tekniset säännöt 2024 1.0, julkaistu 9.1.2024

030.2.7	Moottorikelkka-Sprint.....	23
030.2.8	MK-Drag Racing & Moottorikelkkaovaali (1 kpl).....	23
030.2.9	Enduro	23
030.2.10	Speedway ja jääspeedway	23
030.2.11	Jäärata.....	23
031	ERI LAJIEN VALOJA, VAROITUSLAITTEITA JA NOPEUSMITTAREITA, KOSKEVAT MÄÄRÄYKSET.....	24
031.1	TUOTANTOKILPAMOOTTORIAJONEUVOT, YLEISTÄ	24
031.2	STADION MOTOCROSS -MOOTTORIPYÖRÄT	24
031.3	RATALAJIEN MOOTTORIPYÖRÄT	24
031.3.1	Jääspeedway -moottoripyörät.....	24
031.3.2	Maaradan urheilukoneluokka, kansalliset määräykset.....	24
031.4	TRIAL JA ENDURO	25
032	SALLITUT POLTTO- JA VOITELUAINEET.....	25
032.1	POLTTO- JA VOITELUAINEET SEKÄ JÄÄHDYTYSNESTE	25
032.2	POLTTOAINENÄYTTEET	25
033	VARUSTEET JA SUOJAVAATETUS	26
033.1	VAATETUS JA JALKINEET.....	26
033.2	NAHKA VASTAAVA MATERIAALI.....	26
033.3	SUOJAKYPÄRÄN KÄYTTÄMINEN	26
033.3.1	Suojakypärän vaatimukset.....	26
033.4	SUOJALASIT JA VISIIRIT	28
033.5	NUMEROLIIVIT	28
034	VALVONTA.....	29
034.1	KATSASTUS.....	29
034.2	VAARALLISET MOOTTORIAJONEUVOT	29
034.3	MELUTASON MITTAAMINEN.....	29
034.3.1	Meluhuippumenetelmä "2 -Meters Max"	30

Tekniset säännöt 2024 1.0, julkaistu 9.1.2024

035	AJANOTTOLAITTEET	36
	PIIRROKSET	37
	CIRCUIT RACING SIVUVAUNULLINEN MOOTTORIPYÖRÄ, PIIRROS B.....	37
	PIIRROS C1, CIRCUIT RACING – TUOTANTOMOOTTORIPYÖRÄ.....	38
	PIIRROS C2, CIRCUIT RACING – KATE,	39
	PIIRROS D1, TRIAL MOOTTORIPYÖRÄ.....	41
	Piiirros D1 jatkuu	42
	PIIRROS D2, TRIAL MOOTTORIPYÖRÄ.....	43
	PIIRROS E1, MOTOCROSS – MOOTTORIPYÖRÄ	45
	PIIRROS E1 jatkuu, MOTOCROSS – MOOTTORIPYÖRÄ	46
	PIIRROS E2, MOTOCROSS – MOOTTORIPYÖRÄ	47
	PIIRROS F, MOTOCROSS SIVUVAUNULLINEN MOOTTORIPYÖRÄ.....	48
	PIIRROS G, SPEEDWAY –MOOTTORIPYÖRÄ	49
	PIIRROS G1, SPEEDWAY RENGAS	51
	PIIRROS H, JÄÄSPEEDWAY – MOOTTORIPYÖRÄ.....	52
	PIIRROS K, MAA- JA RUOHORATA –MOOTTORIPYÖRÄ.....	54
	PIIRROS K	55
	PIIRROS L, RATALAJIEN SIVUVAUNULLINEN MOOTTORIPYÖRÄ.....	56
	RATALAJIPYÖRÄN KURALÄPPÄ	59
	PIIRROS P, RATALAJIEN MOOTTORIPYÖRÄN PAKOJÄRJESTELMÄ.....	60
	PIIRROS M, MOOTTORIKELKKA.....	61
	PIIRROS N, SIVUVAUNULLINEN TRIAL / ENDURO – MOOTTORIPYÖRÄ	62
	PIIRROS O, KILPAILUNUMEROLAATTA JA –NUMEROT	63
	PIIRROS P-1, JÄÄRATA NASTA.....	64
	PIIRROS Q, SÄÄNNÖSTÖN KOHTA 29.15.3.....	64
	PIIRROS R, SÄÄNNÖSTÖN KOHTA 29.15.3	65
	PIIRROS S, ENDURO – MOOTTORIPYÖRÄ	65

Tekniset säännöt 2024 1.0, julkaistu 9.1.2024

TAULUKKO 1	67
KYPÄRÄN SOPIVUUDEN KOKEILEMINEN.....	68

028 TEKNISET SÄÄNNÖT

028.1 MOOTTORIPYÖRÄT / -KELKAT ja ATV

Moottoripyörän määritelmä käsittää kaikki ajoneuvot, joissa on vähemmän kuin neljä pyörää, joiden voimanlähteenä on moottori ja jotka on suunniteltu kuljettamaan yhtä tai useampaa henkilöä, joista yksi on ajoneuvon kilpailija.

Pyörien tulee koskettaa maata paitsi hetkellisesti poikkeuksellisissa tilanteissa. Edelleen kuljettaessa määrätyn laisissa keliolosuhteissa voidaan yksi tai useampi pyörä korvata suksella, telalla tai ketjulla (kts. moottorikelkka)

Quad-lajeissa ajetaan nelipyöräisillä kilpakäyttöön rakennetuilla ajoneuvoilla. Lajit ja niiden säännöt perustuvat moottoripyörälajeihin QUAD:n edellyttämin poikkeuksin

Kaudesta 2020 alkaen RR-lajeissa käytetään myös lajisääntöjen termiä Circuit Racing. Kaikki Circuit Racing –termin alla olevat säännöt koskevat Road Racing –kalustoa.

028.1.2 Moottorikelkat

Moottorikelkat ovat ajoneuvoja, jotka on varustettu yhdellä tai useammalla telamatolla ja joita ohjataan yleensä ajoneuvon eteen tai sivulle pysyvästi sijoitetuilla suksilla.

Vakiomoottorikelkkojen on oltava tehdasvalmisteisia, tyyppikatsastettuja ja rekisteröitävissä olevia (MK-lajisäännössä voidaan poiketa tästä säännöstä) moottorikelkkoja. Vakiokelkaksi luokiteltavaa moottorikelkkatyyppiä tulee olla valmistettu ja Suomessa yhden kelkkakauden (01. kesäkuuta - 31. toukokuuta) aikana vapaasti kaupan tietyt vähimmäismäärät, jotka on ilmoitettu lajisäännöissä.

028.2 RAKENTEELLINEN VAPAUS

Edellyttäen, että moottoripyörä vastaa urheilusäännöstön, lisämääräysten ja eri kilpailulajeja varten annettuja määräyksiä, moottoripyörän, rakennetta tai tyyppiä koskevia rajoituksia ei ole.

028.3 MOOTTORIPYÖRIEN / -KELKKOJEN RYHMITTELY

Moottoripyörät on ryhmitelty luokkiin, mitä ryhmittelyä on noudatettava kaikissa kilpailuissa ja maailmanennätysriityksissä.

Luokka I:

Moottoripyörät, joita kuljettaa eteenpäin yhden tai useamman pyörän liike kosketuksessa maahan.

Luokka II:

Erikoisajoneuvot, jotka eivät sovellu luokka I:n määritelmään.

Nämä luokat on jaettu ryhmiin:

Luokka I:

Ryhmä A 1 soolomoottoripyörät

Kaksipyöräinen ajoneuvo, joka kulkiessaan jättää yhden jäljen maahan.

Ryhmä A 2 skootterit

Kaksipyöräinen moottoriajoneuvo, jossa on kilpailijan Istuimen edessä avoin jalkatila seuraavat

tunnusmerkit täyttäen: Polvisuojan leveys on vähintään 400 mm alkaen välittömästi ohjaustangon alapuolelta jatkuen yhtenäisenä alas ja edelleen taakse taivutettuna muodostaen vähintään 250 mm pitkän astinlaudan molemmin puolin istuinta. Pyörien suurin sallittu ulkohalkaisija on 400 mm riippumatta iskuilavuudesta. Ajokissa on oltava käynnistinlaite ja sen on sähkölaitteiden osalta täytettävä ajoneuvoasetukset.

Ryhmä A 3 moottoripyörä

Moottoripyörä, jonka voimanlähteenä on enintään 50 cc -moottori ja jossa on automaattivaihteisto.

Ryhmä B 1 moottoripyörät irroitettavissa olevalla sivuvaunulla

Kolmipyöräinen ajoneuvo, joka kulkiessaan jättää kaksi tai kolme jälkeä.

Ryhmä B 2 moottoripyörät kiinteällä sivuvaunulla

Kolmipyöräinen ajoneuvo, joka eteenpäin kulkiessaan jättää maahan kaksi tai kolme jälkeä ja on varustettu kiinteällä sivuvaunulla muodostaen täydellisen ja yhtenäisen yksikön. Mikäli ajoneuvo jättää kolme jälkeä, moottoripyörän kahden pyörän jälkien keskilinjojen väli ei saa olla 75 mm suurempi. Jälki määritellään ajoneuvon kunkin pyörän alustaan jättämien merkkien pitkittäiseltä keskilinjalta kun ajokkia on siirretty suoraan eteenpäin.

Ryhmä B 3 kolmipyöräiset autot

Kolmipyöräinen ajoneuvo, joka kulkiessaan jättää maahan kolme jälkeä, muodostuen yhtenäisestä rakenteesta, jossa on tilat kilpailijalle. Tarkemmat määrittelyt FIM: "Group B3-Cycle-cars".

Luokka II:

- Ryhmä C**
- Ryhmä D**
- Ryhmä E**
- Ryhmä F**

Erikoisrakenteiset kaksipyöräiset moottoripyörät.
Erikoisrakenteiset kolmipyöräiset moottoripyörät.
Moottorikelkat
Drag Race –moottoripyörät

Luokka III:

Ryhmä J

Sähkömoottorilla varustetut ajoneuvot (FIM sääntöjen mukaisesti, mikäli lajisäännöt eivät toisin määrittele)

Ryhmä E-bike

Sähköavusteiset polkupyörät FIM ja FIM E säännön mukaisesti, ellei lajisäännössä ole toisin määritely.

Kaikkien soolomoottoripyörien (ryhmä A) täytyy olla siten konstruoituja, että ne ovat täysin kilpailijan hallittavissa.

Tekniset säännöt 2024 1.0, julkaistu 9.1.2024

Sivuvaunullisten moottoripyörien (ryhmä B) tulee olla konstruoituja kuljettamaan kahta kilpailijaa. On kiellettyä, että eri luokkien, ryhmien ja iskuilavuusluokkien moottoripyörät kilpailevat samassa kilpailussa, ellei sitä ole lajisäännössä nimenomaan sallittu.

028.4 LUOKAT

Ryhmät ovat edelleen jaetut luokkiin moottoreiden iskuilavuuksien mukaan. Seuraavassa esitettyä luokkajakoa on noudatettava kaikissa kansainvälisissä kilpailuissa ja maailmanennätys yrityksissä.

Kansallisten kilpailujen luokat mainitaan lajisäännössä.

Iskuilavuusluokat

Ryhmät A1 ja A2

Luokka	Yli (cc)	Enintään (cc)
50cc	-	50cc
80cc	50cc	80cc (MX 85cc)
100cc	80cc	100cc
125cc	100cc	125cc
175cc	125cc	175cc
250cc	175cc	250cc
350cc	150cc	350cc
500cc	350cc	500cc
750cc	500cc	750cc
Supermoto	4T 1-syl.	800cc
1000cc	750cc	1000cc
1300cc	1000cc	1300cc
Avoim	1300cc	-

Ryhmä A3

Luokka	Yli (cc)	Enintään (cc)
50cc	-	50cc

Ryhmät B1, B2, ja B3

Samat luokat kuin ryhmissä A1 ja A2 alkaen luokasta 175cc

Luokka 2

Ryhmät C ja D

Luokat määritellään kussakin tapauksessa erikseen

028.5 ISKUTILAVUUDEN MITTAAMINEN

028.5.1 Edestakaisin liikkuva mäntämoottori, "Otto"-moottori

Moottorin jokaisen sylinterin iskutilavuus lasketaan geometrisen kaavan

$$\text{Iskutilavuus} = \frac{D^2 \times 3,1416 \times C}{4}$$

avulla, jossa D = sylinterin halkaisija ja C = iskun pituus.

Sylinterin halkaisijaa mitattaessa sallitaan 1/10 mm:n toleranssi. Mikäli tällä toleranssilla mitattu iskutilavuus ylittää kyseessä olevan luokan rajan on suoritettava uusi mittaus moottorin ollessa kylmä 1/100 mm:n toleranssilla.

028.5.2 Kiertomäntämoottori

määriteltäessä mihin iskutilavuusluokkaan kiertomäntämoottorilla varustettu moottoripyörä kuuluu, käytetään seuraavaa kaavaa:

$$\text{Iskutilavuus} = \frac{2 \times V}{N}$$

jossa V = moottorin kaikkien kammioiden yhteenlaskettu tilavuus ja N = yhden kammion työtahdin vaatima kierrosmäärä. Moottori tulkitaan nelitahtimoottoriksi.

028.5.3 Wankel-moottori

Kolmiosaisella männällä varustetun Wankel -moottorin iskutilavuus lasketaan seuraavalla kaavalla:

$$\text{Iskutilavuus} = 2 \times V \times D$$

jossa V = yhden kammion tilavuus ja D = kiertomäntien lukumäärä. Moottori tulkitaan nelitahtimoottoriksi.

028.6 AHTAMINEN

Minkä tahansa laitteen avulla tapahtuva ilman tai ilman ja polttoaineen seoksen ahtaminen on kielletty kaikissa kilpailuissa lukuun ottamatta ennätysyrityksiä ja edempänä mainittuja kilpailuja (lajisäännöissä voidaan poiketa tästä säännöstä).

028.7 TELEMETRIA

Liikkeellä olevaan moottoriajoneuvoon ei saa tapahtua tiedonsiirtoa kumpaankaan suuntaan. Kilpailijan tai järjestäjän toimesta asennetut ratakierroslaskennan laitteet ovat sallittuja, mutta eivät saa häiritä virallista ajanottojärjestelmää.

028.8 MOOTTORIPYÖRIEN PAINOT

Moottoripyörien ja/tai kilpailijoiden vähimmäispainojen ja punnituksen osalta noudatetaan kunkin lajin ja kuutiotilavuusluokan kulloinkin voimassa olevia FIM:n ja FIM Europen sääntöjä, ellei lajisäännöissä toisin määrätä. Vaaka on kalibroitava ennen punnituksia ja tarvittaessa on osoitettava tuomaristolle menetelmän oikeellisuus.

028.9 VALMISTEEN MÄÄRITTELEMINEN

Milloin kaksi valmistajaa on konstruoinut moottoripyörän, on molempien nimien esiinnyttävä moottoripyörän merkissä järjestyksessä:

- Rungon valmistaja
- Moottorin valmistaja

Lajisäännöissä voidaan antaa poikkeus tähän sääntöön.

029 MOOTTORIAJONEUVOJEN YKSITYISKOHDAT

029.1 YLEISTÄ

Seuraavat määräykset koskevat kaikkia ajoneuvoja kaikissa kilpailuissa. Joihinkin kilpailuihin tarvittavat lisävaatimukset selvitetään lajisäännöstössä.

a - Titaanin käyttö rungon ja etuhaarukan rakenteissa, ohjaustangossa, takahaarukassa ja pyörien akseleissa on kielletty. Akseleissa ei saa käyttää alumiinia. Titaanin ja alumiinin seoksista valmistettujen pulttien ja muttereiden käyttö on sallittua.

b - Titaani-koee kenttäolosuhteissa

- Magneettikoe; titaani ei ole magneettista
- Koe 3 %:lla typpihappoliuoksella; titaani ei reagoi, teräkseen jää musta jälki
- Painokoe; titaanin ominaispaino on 4,5 - 5, teräksen ominaispaino on 7,5 - 8,7, osan. Tilavuus mitataan kalibroidulla lasilla ja punnitus esimerkiksi kirjevaa-alla.
- Alumiini on tunnistettavissa ulkonäön perusteella

Epäselvissä tapauksissa osa tutkitaan laboratoriossa.

Moottorin sylinterien lukumäärä määräytyy palotilojen lukumäärän mukaan.

Ratalajien kilpailuissa (speedway, maa- ja ruohorata, jääspeedway) ja motocrossin sivuvaunuluokassa vain yksisylinteriset moottorit ovat sallittuja.

029.2 KÄYNNISTINLAITTEET

Käynnistinlaitteet eivät ole pakollisia ratalajien moottoripyörissä, eikä moottoripyörissä, joita käytetään maailmanennätysyrityksissä. Käynnistinlaite on pakollinen moottoriajoneuvoissa, joilla kilpaillaan motocrossissa, endurossa sekä trialissa. Lajisäännöissä voidaan poiketa näistä vaatimuksista.

029.3 KETJUSUOJAIMET

Kaikentyypisissä moottoriajoneuvoissa, kiihdytyskilpailumoottoripyörät (Drag Race) mukaan lukien, on avoin ensiöketju suojattava turvallisuussyistä. Ketjusuojain on suunniteltava sellaiseksi, ettei kilpailija missään tilanteessa vahingossa joudu kosketuksiin ketjun tai ketjupyörän kanssa. Sen tulee olla suunniteltu suojaamaan kilpailijaa loukkaamasta sormiaan. Kaikkien moottoriajoneuvojen (lukuun ottamatta Circuit Racing-moottoripyöriä) vetoakselin ketjupyörä on suojattava. Ratalajien moottoripyörissä suojus on laitettava kohtaan, missä ketju kulkeutuu taaemmalle ketjupyörälle.

Ratalajien moottoripyörissä on lisäksi oltava lisäsuojaus estämässä katkennutta ketjua lentämästä ylöspäin. Tämä voidaan estää käyttämällä täysin peittäviä teräksistä ketjusuojaa tai, milloin käytetään osittain avointa tai muovista ketjusuojaa, kiinnittämällä

Tekniset säännöt 2024 1.0, julkaistu 9.1.2024

vähimmäishalkaisijaltaan 10 mm:n pultti kytkinketjupyörän takimmaisen neljänneksen ulkopuolelle (kts. piirros G-H-K). Vioittunut pultti on aina uusittava.

029.4 PAKOPUTKET

Pakoputkien ja äänenvaimentimien tulee täyttää kunkin lajin melutasomääräysten vaatimukset. Pakoputken loppupään tulee olla vähintään 30 mm:n matkalta vaakasuorassa ja samansuuntaisena soolomoottoripyörän keskilinjan kanssa (toleranssilla $\pm 10^\circ$). Jääratakilpailuihin osallistuvissa moottoriajoneuvoissa sallitaan pakoputken pään suuntaaminen edellisestä poikkeavasti. Circuit Racing pyörässä sallitaan pakoputken sijoittaminen valmistajan alkuperäistoteutusta vastaavalla tavalla.

Sivuvaunullisessa moottoripyörässä pakokaasujen tulee purkautua vaakasuorasti taaksepäin 30° :een enimmäiskulmassa moottoripyörän pituusakseliin nähden, ja pakoputken pään halkaisijan tulee olla sama 30 mm:n pituudelta. Pakokaasujen tulee purkautua taaksepäin, mutta ei siten, että ne nostattavat pölyä, vahingoittavat renkaita tai jarruja eivätkä aiheuta haittaa kilpailijoille. On ryhdyttävä kaikkiin toimenpiteisiin hukkaöljyn mahdollisen valumisen estämiseksi, jotta se ei haittaa takana ajavia.

Motocross-, enduro- ja trialmoottoriajoneuvojen pakoputkien uloimmat päät eivät saa ulottua takarenkkaan takimmaisen pisteen kautta vedetyn kohtisuoran linjan takapuolelle (kts. piirrokset C1, D1, E ja S).

Ratalajin moottoripyörän pakoputki on kiinnitettävä sylinterikanteen ja runkoon vähintään kolmella puristimella (jolloin kiinnitys sylinterikanteen luetaan yhdeksi puristimeksi). Äänenvaimennin on kiinnitettävä runkoon vähintään yhdellä puristimella. Lisäksi se on kiinnitettävä runkoon toisella liikkuvalla kiinnittimellä pituutensa ensimmäiseltä kolmannekselta (halkaisijaltaan vähintään 3 mm:n vahvuinen vaijeri tai teräsjousi) turvallisuussyistä. Pakoputken halkaisija ei saa olla 50 mm tai vastaavaa pinta-alaa suurempi ja sen on oltava sama putken koko pituudelta äänenvaimentimeen saakka. Äänenvaimentimen ulostuloaukon pinta-ala ei saa olla halkaisijaltaan 50 mm - ympyrää tai vastaavaa pinta-alaa suurempi ja sen on jatkuttava samansuuruisena 50 mm:n pituudelta. Siinä ei saa olla reikiä tms. Äänenvaimentimen ulkokuoren on oltava yhtenäinen osien putoamisen estämiseksi kilpailun aikana. (kts. piirrokset G, H, K ja P).

029.5 HYVÄKSYTYT RENKAAT, ÄÄNENVAIMENTIMET JA ROISKELÄPÄT RATALAJEISSA

Ratalajien hyväksytyjen renkaiden, äänenvaimentimien ja roiskeläppien lista löytyy SML:n ratalajien sääntösivulta osoitteesta

<http://www.moottoriliitto.fi/ajajille/saannot/ratalajit/>

029.6 OHJAUSTANGOT

Moottoriajoneuvojen ohjaustankojen leveydet ovat seuraavat:

Motocross, Enduro, Trial, Snowcross

Vähintään 600 mm ja enintään 850 mm. Kansallisissa moottorikelkkakilpailuissa vähintään 500 mm.

Ratalajit

Vähimmäisleveys 700 mm ja enimmäisleveys 900 mm (jäaspeedway 800 mm).

Yleistä

Kädensijat eivät saa olla 200 mm:ä pidempiä ja niiden tulee olla sijoitetut ohjaustangon päihin.

Avonaiset ohjaustangon päät tulee sulkea kiinteällä tulpalla tai yhtenäisellä ja ehjällä kahvakumilla.

Soolomoottoripyörien ohjaustankojen vähimmäiskääntymiskulman keskilinjan molemmille puolille on oltava 15°. Etupyörä ei saa koskettaa kanteeseen tai muuhun moottoripyörän osaan riippumatta ohjaustangon asennosta. Sivuvaunullisilla samoin, paitsi että vähimmäiskääntymiskulma on $\pm 20^\circ$.

Kääntymiskulman rajoittimien on oltava siten asennetut, että ohjauksen ollessa ääriasennossaan jää ohjaustangon ja polttoainesäiliön väliin vähintään 30 mm:n vällys estämään kilpailijan sormien joutumista puristukseen (piirroksat B ja C1).

Ohjaustangon pidikkeiden tulee olla hyvin huolellisesti koneistetut ja pyöristetyt reunoiltaan, jotta vältetään ohjaustangon murtuminen.

Milloin ratalajien moottoripyörissä käytetään alumiinista valmistettua ohjaustankoa, ei sen pidikkeiden ulkoreunojen etäisyys toisistaan saa alittaa 12 cm. Jääspeedway-moottoripyörän ohjaustangon vasempaan päähän tulee laittaa yhtenäinen teräspallo, jonka halkaisija on vähintään 28 mm.

Kaksiosainen (clip-on) ohjaustanko on kielletty. Tämä ei koske Circuit Racing – ja Drag Racing -moottoripyöriä.

Ruohoradan sivuvaunullisten moottoripyörien ohjaustangon pidikkeiden ulkoreunojen etäisyys ei saa olla pienempi kuin 12 cm käytettäessä alumiinista valmistettua ohjaustankoa.

Sivuvaunullisten moottoripyörien ohjaustangon vähimmäiskääntymiskulma keskilinjan molemmille puolille on 40°. Ohjaus tapahtuu ainoastaan moottoripyörän etupyörän ja etuhaarukan välityksellä. Ohjattava sivuvaunupyörä on kielletty.

Hitsaamalla korjatun kevytmetallisen ohjaustangon käyttö on kielletty.

Milloin käytetään käsisuojujaimia, niiden tulee olla pirstoutumatonta ainetta ja olla siten asennettu, että käsi voi avautua niiden alla.

Offroad-pyörän ohjaustangon poikkituki tulee suojata pehmusteella. Jos poikkitukea ei ole, pitää tangon ja ylemmän T-kappaleen liitos suojata tarkoituksen mukaisella pehmusteella.

029.7 HALLINTAKAHVAT

Kaikentyyppisissä moottoripyörissä ja -kelkoissa tulee kaikkien hallintakahvojen (kytkin-, jarru- jne) olla perusmuodoltaan pallopäisiä (pallon vähimmäishalkaisija on 16 mm, moottorikelkassa 12 mm. Tämä pallo voi myöskin olla litistetty, mutta sen kulmien tulee olla pyöristetyt (litistetyn pallon vähimmäispaksuus on 14 mm). Näiden kahvojen päiden tulee olla pysyvästi kiinnitetyt ja muodostaa kahvan yhtenäinen osa. Kahvan pituus mitattuna tukipisteestä pallon päähän ei saa ylittää 200 mm. Jokainen hallintakahva tai -poljin on kiinnitettävä omalle akselilleen. Jos jarrupoljin on akseloitu jalkatappin akselille, sen tulee toimia kaikissa olosuhteissa, vaikka jalkatappi olisi taipunut tai rikkoutunut.

Tekniset säännöt 2024 1.0, julkaistu 9.1.2024

Jääspeedway -moottoripyörissä on oltava rajoitin, joka estää kahvaa tulemasta 15 mm lähemmäksi vasenta kädensijaa. Vaihde- ja kytkinkahvojen tulee olla sijoitettu siten, ettei kilpailijan tarvitse vaihtaa asentoon niitä käyttäessään.

Kahvat on kiinnitettävä kääntyviksi siten, ettei kilpailijan sormet missään tapauksessa jää lukituiksi kahvan ja ohjaustangon väliin. Kahvoja ei saa kiinnittää 40 mm lähemmäksi (kahva suljettuna) ohjaustangon päästä.

029.8 KAASUKAHVAT JA TURVAKATKAISIN

Kaikentyyppisissä moottoriajoneuvoissa tulee olla kaasukahva, joka palautuu itsestään, milloin sitä ei pidetä kädellä.

Kaikissa ratalajien moottoripyörissä, moottorikelkoissa, sivuvaunullisissa moottoripyörissä (ei trial ja enduro) ja Luokan II, ryhmän 2 kolmepyöräisissä moottoripyörissä sekä ATV:ssä tulee olla turvakatkaisin, jonka tulee olla asennettu katkaisemaan sytytysvirta kilpailijan joutuessa eroon ajokista.

Turvakatkaisimen täytyy katkaista virta ensiövirtapiiristä ja sen täytyy olla kytketty sekä syöttö- että paluuvirtaan. Turvakatkaisin on sijoitettava mahdollisimman lähelle ohjaustangon keskipistettä ja sen täytyy toimia sopivan pituisena ja -paksuisena kilpailijan oikean käden ranteeseen tai vain moottorikelkkoja koskien sopivaan paikkaan kilpailijan vaatetuksessa sidotun nauhan välityksellä. Turvakatkaisin vaaditaan myös kansallisissa jääratakilpailuissa. On sallittua käyttää puhelinjohdon kaltaista kierukkavaijeria, jonka enimmäispituus on yksi metri.

029.9 POLTTOAINEPUMPUT

Sähköisen polttoainepumpun käyttöjännite on johdatettava 029.8 kohdan mukaisen turvakatkaisimen kautta. Järjestäjän on voitava tarkistaa katkaisimen toiminta.

029.10 JALKATAPIT

Kaikissa lajeissa ratalajeja lukuun ottamatta jalkatapit voivat malliltaan olla taittavat, mutta tällöin niissä tulee olla laite, joka automaattisesti palauttaa ne normaaliin asentoon. Niiden päissä on oltava jalkatappien yhtenäisenä osana vähintään 8 mm:n säteellä oleva pyöritys (kts. piirrokset D2 ja E1). Elleivät jalkatapit ole taittavat tai kumilla päällystetyt, niiden tulee olla pyöristetyt pallomaisesti vähintään 8 mm:n säteellä. Circuit Racing moottoripyörissä on kiinteän jalkatapin päässä oltava vähintään R8 mm -säteinen pallomainen muotoilu.

Motocrossissa, endurossa, trialissa ja ratalajeissa soolo- ja sivuvaunullisten moottoripyörien kilpailijoiden jalkatappien tulee olla siten sijoitetut, etteivät ne ole 50 mm ylempänä normaalisti kuormitetun moottoripyörän pyörien keskilinjaa, ja niiden on oltava takapyörän keskipisteen kautta vedetyn kohtisuoran linjan etupuolella. Niiden tulee olla sijoitetut siten, että hallintalaitteiden käyttö on helppoa. Jalkatappien päihin on laitettava niihin kiinteästi liittyvä yhtenäinen suojus, jonka tulee olla pyöristetty vähintään 8 mm:n säteellä.

Ratalajien soolomoottoripyörissä jalkatappien on oltava koneen oikealla puolella eikä sen pituus saa ylittää 320 mm mitattuna moottoripyörän keskilinjalta (kts. piirrokset G, H ja K).

Ruohoradan sivuvaunullisissa moottoripyörissä sivuvaunun vastakkaisella puolella olevan jalkatapin eteen on laitettava suojukseksi runkoon kiinnitetty törmäysrauta toisten osanottajien vahingoittumisen estämiseksi. Jalkatappi on sijoitettava vähintään 150

Tekniset säännöt 2024 1.0, julkaistu 9.1.2024

mm:n korkeudelle maasta. Jalkatapit voivat olla nivellettyä mallia, mutta tällöin niissä on oltava oikeaan asentoon palautin.

029.11 JARRUT

Kaikissa moottoriajoneuvoissa tulee olla vähintään kaksi jarrua (yksi kummassakin pyörässä), jotka toimivat toisistaan riippumatta. Poislukien seuraavat laji:

- Speedway-, jääspeedway ja maarata kilpakone -soolomoottoripyörissä ei saa olla jarruja.

Etujarrulla varustetut ja jarruttomat moottoripyörät eivät saa kilpailla yhdessä. Lajisäännöissä voidaan antaa tarkennuksia jarruihin liittyen.

Moottorikelkoissa on oltava vähintään yksi jarru.

029.12 LOKASUOJAT JA PYÖRÄSUOJAIMET

Tavallisten lokasuojien täytyy täyttää seuraavat vaatimukset (ellei lajisäännöissä toisin mainita):

- Niiden on peitettävä rengas päältä molemmin puolin

- Etulokasuojan on peitettävä vähintään 100° etupyörän ympäryskehästä. Kulman, joka muodostuu etulokasuojan etukärjestä pyörän keskipisteen kautta kulkevan linjan ja etupyörän keskipisteen kautta kulkevan vaakasuoran linjan välillä täytyy olla 45° - 60°

- Takalokasuojan on peitettävä vähintään 120° takapyörän ympäryskehästä. Kulma, joka muodostuu takalokasuojan takakärjestä takapyörän keskipisteen kautta kulkevan linjan ja takapyörän keskipisteen kautta kulkevan vaakasuoran linjan välille ei saa ylittää 20°:tta.

a - Trial- ja enduromoottoripyörissä tulee olla nk. tavalliset lokasuojat. Takalokasuojan kulma (enintään 20°) mitataan kilpailijan istuessa moottoriajoneuvon päällä.

b - Motocross-moottoripyörien etulokasuojien on vastattava tavallisen lokasuojan vaatimuksia. Takalokasuojan tulee ulottua taaksepäin yli ympyrän kehän osan, joka muodostuu takapyörän akselin kautta vedetystä kohtisuorasta linjasta ja tähän nähden taaksepäin vedetystä 25° kulmassa olevasta linjasta. Lokasuojien päiden tulee olla pyöristetyt säteen ollessa vähintään 8 mm ja enintään 60 mm kts. piirros E1). Tarpeen vaatiessa kilpailun tuomaristo voi sallia etulokasuojan poistamisen.

c - Motocrossin sivuvaunullisissa moottoripyörissä takapyörän ja sivuvaunun pyörän tulee olla peitetyt.

d- Ratalajeissa FIM ratalajien teknisten sääntöjen kohdan 01.43.03 mukaisesti.

e - Sivuvaunullisissa speedway -moottoripyörissä takalokasuojan tulee ulottua 200 mm:n päähän maasta (kts. piirros L).

f - Jääspeedway-moottoripyörien metallinen etulokasuojaja voidaan korvata putkirakenteisella suojalla, joka on kiinnitetty vähintään kolmesta kohdasta ja joka ulottuu enintään 200 mm:n päähän jään pinnasta (kts. piirros H). Tämän suojuksen

Tekniset säännöt 2024 1.0, julkaistu 9.1.2024

tulee olla rakenteeltaan yhtenäinen. Takapyörä, pinnoitettu tai valettu, tulee peittää vasemmalta puolelta pyörän akselin tasalle.

- g - Jos motocross- tai ratalajien moottoripyörissä käytetään valettuja tai hitsattuja pyöriä, niiden puolat on peitettävä (molemmiin puolin) yhtenäisillä kiekkoilla.
- h - Jääradalla käytettäviä sivuvaunulla varustettuja moottoripyöriä koskevat määräykset löytyvät lajisäännöistä
- i- Circuit Racing pyörissä sallitaan valmistajan alkuperäistä toteutusta vastaava toteutus
- j- Drag race moottoripyöriä koskevat määräykset löytyvät lajisäännöistä.

029.14 MOOTTORIPYÖRIEN KALLISTUSKULMAT JA JOUSITUS

Jääspeedway-moottoripyörän vähimmäiskallistuskulma on 68°.

029.15 VANTEET, RENKAAT JA TELAMATOT (kts. taulukko 1)

Renkaat mitataan vanteille asennettuina ja 1 kg/cm² (14 lbs/sq. in) paineessa renkaan kohdasta, joka on 90° maasta.

Yhtenäisten pyörien (taotut, valetut, niitatut), sellaisina kuin valmistajat ne on toimittanut, vanteisiin tai puoliin taikka perinteisen pyörän vanteeseen (pinnoja, venttiiliä ja rengaslukkoja lukuun ottamatta) ei saa tehdä muita muutoksia kuin renkaan lukitsemistarkoituksessa tarvittavat ruuvit. Jos vanne on näin muutettu, pultteja, ruuveja tms. täytyy käyttää.

029.15.1 Renkaat, trial

Vanteelle asennetun trialrenkaan kokonaisleveys ei saa ylittää 115 mm. Kulutuspinnan kuvion enimmäissyvyys (A) on 13 mm mitattuna suorakulmaisesti kuvion pinnalta. Samalla kehällä olevien kulutuspinnan nappuloiden tulee olla saman korkuisia (kts. piirros D3).

Nappuloiden väli (B) renkaan poikittaissuunnassa ei saa olla suurempi kuin 9,5 mm eikä kehän suunnassa (C) suurempi kuin 13 mm Reunimmaisten nappuloiden (D) väli ei saa olla suurempi kuin 22 mm. Kulutuspinnan ura (E) ei saa ulottua kohtisuoraan renkaan yli nappulan sitä katkaisematta.

Vain yleisesti kaupallisten kanavien kautta saataville olevia tai vähittäismyynnissä olevia renkaita saa käyttää:

- Niiden tulee esiintyä renkaiden valmistajien tuoteluetteloissa tai yleisölle tarkoitetuissa rengasluetteloissa

- Niiden tulee vastata ETRTO:n (European Tyre and Rim Technical Organisation) vaatimuksia kuormituskyvyltään ja nopeusmääräyksiltään sekä omata 45 M:n vähimmäistuntomerkit 45 on Load Index = kuormaluokka, 165 kg
M on Speed Rating = suurin nopeus, 130 km/h

029.15.2 Renkaat, motocross

Motocross-renkaan tyypille ei aseteta rajoituksia. Renkaan mallin vapaa valinta on sallittu. Renkaiden, joiden kulutuspinnan kuviointi on kauhamainen tai melamainen

Tekniset säännöt 2024 1.0, julkaistu 9.1.2024

(jatkuva säteittäinen kaari) ja/tai joiden nappuloiden korkeus ylittää 19,5 mm, käyttäminen on kielletty. Renkaiden muodolle ja ulkomitoille ei aseteta rajoituksia.

Renkaan pintaan ei saa jälkeensä kiinnittää osia kuten liukuesteitä, kitkaketjuja tms. Kansallisissa kilpailuissa SML voi myöntää kilpailukohtaisen poikkeusluvan liukuesteiden käyttämiseksi, jolloin sallittu liukueste on kohdan 029.15.11 tarkoittama endurokilpailun liukueste.

029.15.3 Renkaat, speedway

Takarenkaan kokonaisleveys ei saa ylittää 100 mm.

Kulutuspinnan kuvion enimmäissyvyys (A) on 8 mm mitattuna suorakulmaisesti kuvion pinnalta. Samalla kehällä olevien kulutuspinnan nappuloiden tulee olla saman korkuisia (kts. piirros G1).

Nappuloiden väli (B) renkaan poikittaissuunnassa ei saa olla suurempi kuin 9,5 mm eikä kehän suunnassa (C) suurempi kuin 13 mm. Reunimmaisten nappuloiden (D) väli ei saa olla suurempi kuin 22 mm.

Kulutuspinnan ura (E) ei saa ulottua kohtisuoraan renkaan yli nappulan sitä katkaisematta.

Renkaan mitat on ilmoitettu taulukossa 1. Renkaan pintaan ei saa jälkeensä kiinnittää osia kuten liukuesteitä, kitkaketjuja tms. Jälkeensä tehdyt muutokset, lukuun ottamatta nappuloihin tehtyjä enintään 0,5 mm:n viiltoja, on kielletty kaikissa olosuhteissa.

Eturenkaan osalta ainoa rajoitus on, ettei sen kokonaisleveys saa ylittää 80 mm.

Tässä kohdassa (29.15.3) mainittujen takarenkaiden valmistajien on haettava renkaalle TÜV-hyväksyntä tai vastaava kansallisen standardisoimislaitoksen hyväksyntä mittojen vahvistamiseksi ja piirroksen hyväksymiseksi. Raportti lähetetään FIM:lle ja siihen liitetään sektori renkaasta. Nämä saatuaan FIM antaa renkaalle hyväksymisnumeron, joka tulee kaivertaa renkaan muottiin. Hyväksymisasiapaperi tulee lähettää kaikille kansallisille liitoille.

Renkaan valmistajan tulee kaivertaa muottiin kirjaimet CT/SW, valmistusvuosi ja FIM:n hyväksymisnumero.

Renkaat mitataan asennettuina WM 3 - 2.15 x 19" vanteelle.

029.15.4 Renkaat, maarata

Takarenkaan vannemitan tulee olla 22" ja enimmäisleveyden 100 mm. Eturenkaan mitoille ja tyyppille ei aseteta rajoituksia. Valmistajan toimittamaa rengasta ei saa jälkeensä muuttaa eikä leikata.

029.15.5 Renkaat, jääspeedway

Renkaan tulee olla erikoisvalmisteinen.

Renkaan pintaan tulee kiinnittää liukuestepiikit, joiden tulee taata turvallisuus ja hallittu ajaminen jäällä.

Renkaan mitat on ilmoitettu taulukossa 1.

Tekniset säännöt 2024 1.0, julkaistu 9.1.2024

Liukuesteen enimmäispituus on 28 mm mitattuna renkaan pinnasta tai liukuesteen muusta kiinnityspinnasta putkimaisella mitalla, jonka sisähalkaisija on 15 mm (kts. piirros H).

Liukuesteitä ei saa kiinnittää eturenkaan oikealle puolelle siten, että ne ulottuvat renkaan oikeanpuoleisen leveimmän kohdan kautta vedetyn linjan ulkopuolelle.

029.15.6 Renkaat, ruohorata, sivuvaunulliset

Eturenkaan kokoa ja tyyppiä ei ole rajoitettu.

Valmistajan toimittamaa rengasta ei saa jälkeensä muuttaa. Takarenkaan enimmäismitat ovat 3,50 x 18"/19"/20"/21".

029.15.7 Renkaat, enduro

Vain vapaasti kaupan olevien renkaiden käyttö on sallittu. Renkaiden tulee löytyä rengasvalmistajien tuoteluetteloista tai muuten vapaasti kuluttajien käyttöön tarkoitetuista rengasluetteloista. Renkaiden tulee olla valmistettu yhteensopivaksi European Tyre and Rim Technical Organisation (ETRTO) kuormitus- ja nopeusvaatimusten kanssa sekä vähintään 45 M.

45 on Load Index = kuormaluokka, 165 kg
M on Speed Rating = suurin nopeus, 130 km/h

Renkaassa tulee olla "E" merkintä ja/tai DOT (American Department of Transportation) hyväksyntä. Merkintä DOT hyväksynnästä tulee olla renkaaseen valmistuksen yhteydessä valettu.

Renkaan kuviointi

Eturenkaan mitat ovat vapaat. Takarenkaan kulutus pintaa koskevat seuraavat määrittelyt: "Nappulan" korkeus renkaan rungosta saa olla korkeintaan 13mm. (Katso piirros S). Kauhamuotoisten (yhtenäinen kaari) renkaiden käyttö on kielletty.

029.15.8 Renkaat, ennätysriitykset

Renkaille ei aseteta rajoituksia.

029.15.9 Telamatot, moottorikelkka

Telamaton tulee olla valmistettu kumista tai muovista. Muiden liukuesteiden kuin alkuperäisessä telamatossa olevien kumisten tai muovisten nappuloiden ja profiilin käyttäminen on kiellettyä.

Moottorikelkkojen Ovaali- ja Drag Racing-kilpailuissa voidaan sallia liukuesteiden käyttäminen. Liukueste on teräksestä valmistettu nasta tai ruusunasta, ulottuma maton pinnasta enintään 10 mm, kiinnitetty pysyvästi läpi maton.

029.15.10 Ohjaussukset, moottorikelkka

Ohjaussuksen tulee olla siten suunniteltu, että se työntää pois esteet sivuttais- ja pystysuuntaan (piirros M). Suksen kärjen on oltava taivutettu ylöspäin taivutusympyrän säteen ollessa vähintään 50 mm. Kärjen tulee ulottua taivutusympyrän keskipisteen kautta vedettyyn pystysuoraan linjaan asti.

Tekniset säännöt 2024 1.0, julkaistu 9.1.2024

Mahdolliset ohjauskiskot voivat olla valmistettu poikkileikkaukseltaan pyöreästä materiaalista enimmäishalkaisijaltaan 13 mm tai poikkileikkaukseltaan nelikulmaisesta materiaalista, jossa sivun pituus ei ylitä 13 mm. Ohjaussuksen ulkoreuna on pyöristettävä halkaisijaltaan vähintään 5 mm:n tangolla.

Ohjaussuksien ulkoreunat voidaan taivuttaa alaspäin piirroksessa M suositetulla tavalla. Taivutusta ei saa suorittaa siten, että suksen ulkoreuna ei ulotu kohtisuoraan suksen pituussuuntaan nähden ja vaakasuoraan sen muuten alimman kohdan kautta vedettyjen linjojen leikkauspisteeseen. Lajisäännöissä voidaan antaa tästä poikkeavia määräyksiä.

029.15.11 Kansallinen liukuestesääntö

Renkaiden kulutuspintaan upotettavien liukuesteiden käyttö on sallittu seuraavasti:

Sallittu liukueste: (nasta) on jääradalla kokonaispituudeltaan enintään 23 mm soolomoottoripyörän etu- ja takarenkaassa, lieriömuotoisen kärkiosan vähimmäishalkaisija on 1,6 mm. Muut sallitut mitat, lukumäärät ja renkaita koskevat määräykset; katso lajisäännöt.

Motocross, Enduro ja Jäärata –sivuvaunulliset

Motocrossissa ja Endurossa edellytetään ainoastaan, että liukuesteen enimmäispituus on 25 mm ja kokonaismäärä alle 350 kpl / rengas.

Eturenkaan nastojen kovametallinpalan halkaisija tulee olla vähintään 2,2mm. Takarenkaassa vastaavasti 2,5mm

Nastarenkaat

Vain vapaasti kaupan olevien renkaiden käyttö on sallittu. Renkaiden tulee löytyä rengasvalmistajien tuoteluetteloista tai muuten vapaasti kuluttajien käyttöön tarkoitetuista rengasluetteloista. Renkaiden nastoitus on sallittu tässä kohdassa mainitun liukuestesäännön mukaisesti. Renkasiin ei saa lisätä ketjuja tai muita kitkaa lisääviä laitteita. Nastoituksen ja renkaan kuvion tulee täyttää tieliikennelain tai mahdollisten poikkeuslupasääntöjen vaatimukset, muutoin kuvion mitoitus on vapaa.

Endurossa käyttöaika on TRAFIn päätöksen mukainen.

Jääradan sivuvaunuluokassa sallittu liukueste: (nasta) on kokonaispituudeltaan enintään 23 mm eturenkaassa ja enintään 21,5 mm takarenkaassa, lieriömuotoisen kärkiosan vähimmäishalkaisija on 1,6 mm. Muut sallitut mitat, lukumäärät ja renkaita koskevat määräykset; katso lajisäännöt."

029.16 SIVUVAUNULLISTEN MOOTTORIPYÖRIEN LISÄVAATIMUKSET

029.16.1 Kaikkia lajeja koskevat lisävaatimukset

- a - Voima saa siirtyä maahan vain moottoripyörän takapyörän kautta.
- b - Kilpailija ei saa olla peitossa ylhäältäpäin eivätkä he saa olla kiinnittyneitä ajoneuvoon millään tavoin. Lisäksi sivuvaunumatkustajan on voitava nojata ulos moottoripyörän molemmilta puolilta. Aerodynamiikkaa parantavat osat eivät saa ulottua katteiden ulkopuolelle. Katteissa ei saa olla teräviä kulmia.

Tekniset säännöt 2024 1.0, julkaistu 9.1.2024

- c - Ohjaustangon tulee olla kiinteästi lukittu etuhaarukkaan. Sen on sijoitettava satulan keskipisteen yläpuolella. Ohjaustukikappaleet eivät, kuten ei ohjaustankokkaan, saa olla kiinnitetyt etujousituksen jousittamattomaan osaan.
- d - Ohjausvoimien vähentämiseksi etu- ja takapyörien jättämien jälkien keskilinjojen etäisyys on enintään 75 mm.
- e - Polttoainesäiliö tulee suojata tehokkaasti ja erikseen muusta suojauksesta maakosketukselta.
- f - Kallistuvan sivuvaunun käyttäminen on kielletty.
- g - Sivuvaunu on kiinnitettävä moottoripyörään vähintään kolmesta kohdasta, ellei ole rungon yhtenäinen osa. Kiinnityspisteissä täytyy olla liikkumavara. Jos sivuvaunun kallistuskulma on muutettavissa, se on lukittava ehdottoman turvalliseksi eikä vain puristusliitoksella.
- h - Moottoripyörän takapyörän ja sivuvaunun pyörän jättämien jälkien keskilinjojen välin tulee olla vähintään 800 mm ja enintään 1000 mm.
- i - Motocross- ja trial -moottoripyörän sivuvaunun vastakkaisella puolella sijaitseva pakoputki ei saa ulottua 330 mm ulommaksi moottoripyörän keskilinjalta. Toisella puolella sijaitseva pakoputki ei saa ulottua sivuvaunun leveyden ulkopuolelle (kts. piirrokset F ja L). Pakoputken ulommainen pää ei saa ulottua moottoripyörän takarenkään ulomman pisteen kautta vedetyn kohtisuoran linjan takapuolelle eikä sivuvaunun lattian takimmaisesta pisteen takapuolelle riippuen siitä kumpi mitta on lyhyempi.

029.16.1.1 Motocross

- a - Sivuvaunun vähimmäismitat ovat:
 - Pituus 1 000 mm
 - Leveys 400 mm
 - Sivuvaunumatkustajan suojakatteen kork. 300 mm (kts. piirros F)
- b - Kuormittamattoman moottoripyörän vähimmäisvara on 175 mm.

029.16.1.2 Trial

- a - Matkustajalle varatun sivuvaunun vähimmäismitat ovat:
 - Pituus 1 350 mm
 - Leveys 300 mm (kts. piirros N)
- b - Istuimen vähimmäismitat ovat 300 mm x 150 mm ja sen tulee olla kiinnitetty vähintään 300 mm korkeudelle sivuvaunun lattiasta.

029.16.1.3 Ratalajit

- a - Ratalajien sivuvaunullisen moottorin sijainti on muuten vapaa paitsi, että sen tulee sijaita takapyörän etupuolella. Moottorin keskilinja, joka on puolella välissä sen kokonaisleveyttä mitattuna moottoripyörän poikkisuuntaan, ei saa ulottua 160 mm enempää moottoripyörän takapyörän keskilinjan yli. Voima saa välittyä rataan ainoastaan takapyörän välityksellä. Jos moottori ja vaihteisto on

asennettu paikalleen levyillä, tulee näiden levyjen vähimmäispaksuuden olla 4 mm milloin käytetään teräslevyä ja 5 mm käytettäessä alumiinia.

- b - Vähimmäisvara on 150 mm mitattuna sivuvaunulattian etureunasta. Kuormatun moottoripyörän maavara ei saa mistään kohdasta olla 100 mm pienempi.
- c - Ohjausyksikön on toimittava etupyörän välityksellä ilman nivellettyjä välityksiä, joko normaalin teleskooppihaarukan tai keinuhaarukan kautta, johon pyörä on kiinnitetty molemmiin puolin samankaltaisesti (lyhyt tai pitkä keinuhaarukka). Muunkaltaisen ohjauksen tai jousituksen käyttäminen on kielletty.
- d - Kilpailijan istuimen vähimmäiskorkeus maasta on 400 mm mitattuna moottoripyörän ollessa täysin kuormitettuna.
- e - Polttoaine- ja öljysäiliöiden tulee olla turvallisesti kiinnitetty ja sijoitettu emäputken takapuolelle.
- f - Matkustajalle tarkoitetun sivuvaunun vähimmäismitat ovat:
 - Pituus 1 000 mm
 - Leveys 400 mm
- g - Sivuvaunun pyörän ulkopuolelle on laitettava pyörän akselin korkeudelle vaakasuora putkisuojus (putken vähimmäishalkaisija on 25 mm). Mikään osa ei saa ulottua tämän suojuksen ulkopuolelle.
- h - Rungon kallistuskulma ei saa ylittää 15° eikä sivuvaunupyörän 25°.

030 KILPAILUNUMEROLAATAT JA NUMEROPOHJAT

Kohdan 030 ja sen alakohtien määräykset ovat voimassa, ellei kunkin lajin lajisäännöissä toisin mainita.

Kun kilpailussa vaaditaan kilpailunumerolaattojen käyttämistä, tulee niitä olla kolme kappaletta (poikkeuksena MK-Ovaali ja Drag Racing), jotka täyttävät seuraavat määräykset:

- Laattojen tulee olla valmistettu kiinteästä ja tukevasta materiaalista ja olla muodoltaan ja mitoiltaan vähintään 285 mm x 235 mm (piirros O).
- Laatat saavat olla taivutetut korkeintaan 50 mm vaakatasosta eikä niitä saa peittää tai taittaa. Yksi laatta on kiinnitettävä eteen eikä sen kallistuskulma kohtisuorasta saa ylittää 30°.
- Muut kaksi laattaa on kiinnitettävä kohtisuorasti moottoriajoneuvon kummallekin sivulle ulospäin näkyvinä. Ne on kiinnitettävä siten, että ne ovat selvästi näkyvissä eikä niitä saa peittää moottoriajoneuvon osa eikä normaalissa ajoasennossa istuva kilpailija.
- Irtonaisen laatan asemasta voidaan runkoon tai katteeseen maalata heijastamattomalla värillä vastaavankokoinen alue.

Tekniset säännöt 2024 1.0, julkaistu 9.1.2024

- Numeroiden tulee olla selvästi luettavissa ja pohjavärin tavoin maalatut tai teipatut mattavärillä heijastuksen välttämiseksi. Numeroiden vähimmäismitat ovat: korkeus 140 mm, leveys 80 mm, viivan paksuus 25 mm ja numeroiden välit 15 mm. Kilpailunumeroina on käytettävä nk. englantilaisia numeroita, joissa yksi on kohtisuora viiva eikä seitsemässä ole vaakasuoraa poikkiviivaa (kts. piirros O).
- Lajisäännöissä voidaan antaa numeroiden koolle ja fontille poikkeavia määräyksiä tai suosituksia.
- Kaikki muut numerolaatat tai merkinnät, jotka saattavat haitata kilpailunumeroiden havaitsemista, on poistettava ennen lähtöä.
- Numerolaatan ympärille on jätettävä vähintään 5 cm vapaata tilaa, jossa ei saa esiintyä mainoksia.

030.1 ENDURON SIVUNUMEROLAATAT

Sivunumerolaattojen tulee olla sijoitettu taka-akselin kautta vedetyn vaakasuoran linjan yläpuolelle eikä numerolaatan etureuna saa ulottua 200 mm lähemmäksi kilpailijan jalkatapin kautta vedettyä pystysuoraa linjaa.

030.2 LAATTOJEN JA NUMEROPOHJIEN VÄRIT

Laattojen pohjan ja numeroiden värit vaihtelevat riippuen kilpailun lajista ja luokasta. Mikäli lajin tietoja ei ole mainittu tässä kohdassa, löytyvät ne lajisäännöstä. Yksityiskohdat on ilmoitettava kilpailun lisämääräyksessä. Seuraavia värejä on käytettävä:

Värit ovat mattavärejä. Värien sävyt määräytyvät seuraavan RAL-taulukon mukaan:

Musta	9005
Sininen	5010
Keltainen	1003
Punainen	3020
Vihreä	6002
Valkoinen	9010

030.2.1 Circuit Racing (lajisäännön mukaisesti):

Osittain pimeän aikana ajettavissa endurance-kilpailuissa eri luokat tunnistetaan numeroiden perusteella, koska pimeässä on vaikea erottaa värejä. Kilpailunumerolaattojen pohja on musta, valkoiset numerot.

030.2.2 Drag Racing

Laatassa täytyy näkyä pyörän ryhmä ja kilpailunumero. valkoinen pohja, mustat numerot ja kirjaimet

030.2.3 Classic Motocross

Classic lajisäännön mukaisesti

Selkänumero on pakollinen kaikissa luokissa.

030.2.4 Quad

ks. Quad -lajisääntö

030.2.5 Snowcross

Katso Snowcross lajisäännöt

030.2.6 Moottorikelkkaenduro (3 kpl laattoja)

A/N 600	keltainen pohja, mustat numerot
A/P 600	vihreä pohja, valkoiset numerot
B/N 600	valkoinen pohja, mustat numerot
B/P 600	valkoinen pohja, vihreät numerot
C/N 600	punainen pohja, valkoiset numerot
Legendat 600	sininen pohja, valkoiset numerot
Ladyt	lila pohja, valkoiset numerot
Juniorit	ruskea pohja, valkoiset numerot
4-tahti Open	musta pohja, valkoiset numerot

030.2.7 Moottorikelkka-Sprint

A/N 600	keltainen pohja, mustat numerot
B/N 600	valkoinen pohja, mustat numerot
P-600:	
A/P 600	vihreä pohja, valkoiset numerot
B/P 600	valkoinen pohja, vihreät numerot
Juniorit (kortilliset)P600	ruskea pohja, valkoiset numerot
Legendat Avoin	sininen pohja, valkoiset numerot
Ladyt Avoin	lila pohja, valkoiset numerot
Harraste:	
C N600	punainen pohja, valkoiset numerot
4-tahti Open Avoin	musta pohja, valkoiset numerot
C-380 P400	ruskea pohja, valkoiset numerot,

030.2.8 MK-Drag Racing & Moottorikelkkaovaali (1 kpl)

valkoinen pohja, mustat numerot

Suosittelaa teippausta tai maalaamista. Irtonaisen laatan asemasta voidaan runkoon tai kanteeseen maalata heijastamattomalla värillä vastaavankokoinen alue.

Numeroiden tulee olla selvästi luettavissa ja pohjaväriin tavoin maalatut mattavärillä heijastuksen välttämiseksi. Numeroiden mallit löytyvät sääntökirjan piirroksista.

030.2.9 Enduro

Enduron numerolaatat ja värit Enduron lajisääntö 061.3.3

030.2.10 Speedway ja jääspeedway

Kilpailunumerolaattaa ei vaadita. Kilpailijalla on kilpailunumero yllään.

030.2.11 Jäärata

Katso jääradan lajisäännöt

031 ERI LAJIEN VALOJA, VAROITUSLAITTEITA JA NOPEUSMITTAREITA, KOSKEVAT MÄÄRÄYKSET

031.1 TUOTANTOKILPAMOOTTORIAJONEUVOT, YLEISTÄ

Tuotantokilpamoottoriajoneuvo on yleisölle vapaasti kaupan oleva suorituskyykyinen sarjavalmisteinen moottoriajoneuvo. Tuotantokilpamoottoriajoneuvoksi hyväksyttävien moottoripyörien tulee olla tuotantomalleja, joita on valmistettu edeltävien viiden vuoden aikana, myyty arkikäyttöön ja varustettu täydellisillä valolaitteilla.

Moottoriajoneuvon on vastattava täysin vuoden 1968 Wienin sopimusta, vaikkei sen valmistajamaa olisikaan sopimuksen allekirjoittaja.

Nämä säännöt on laadittu huomioiden erityisesti seuraavat seikat:

1. Ulkonäkö vastaa mahdollisimman tarkoin tuotantomallia.
2. Virittämisen vapaus sisältäen kuitenkin kustannuksia rajoittavia tekijöitä.
3. Kilpailuluokka, jonka moottoripyöriin saadaan tarvikkeita kohtuullisessa määrin normaaleja ja kaupallisia kanavia pitkin.
4. Luo mielenkiintoa tarvikevalmistajien parissa.
5. Nopeuksien ja tehojen pitäminen turvallisissa rajoissa.

FIM hyväksyy moottoripyörät, joiden on täytettävä seuraavat määräykset:

031.2 STADION MOTOCROSS -MOOTTORIPYÖRÄT

Motocrossin lajisäännöissä on yksilöity mahdolliset tekniset poikkeamat.

031.3 RATALAJIEN MOOTTORIPYÖRÄT

Ratalajien (speedway, maarata, jääspeedway, ruohorata) moottoripyörien on täytettävä seuraavat vaatimukset:

Moottoripyörissä tulee olla 1-sylinterinen 4-tahtinen moottori, jossa saa olla enintään 4 venttiiliä, yksi enimmäisläpimitaltaan 34 mm:n kaasutin ja 1 sytytystulppa. Kaasuttimen sisäänvirtaus- ja ulosvirtausaukkojen tulee olla muodoltaan pyöreät ja halkaisijaltaan 34 + 0,1 mm. Mitan tulee pysyä muuttumattomana ulosvirtausaukossa 25 mm:n matkalla ja sisäänvirtausaukossa 5 mm:n matkalla. Mittaus suoritetaan kaasuluistin tai -lähän puolelta (kts. piirroksat G, H, K, L).

031.3.1 Jääspeedway -moottoripyörät

Vain kaksiventtiilisen moottorin käyttäminen on sallittu jääspeedway -moottoripyörässä.

031.3.2 Maaradan urheilukoneluokka, kansalliset määräykset

- Moottorin ja rungon on oltava saman valmistajan
- Polttoaineena vapaasti kaupan oleva bensiini
- Moottori on enintään kaksisylinterinen 2- tai 4-tahtinen
- Jarrut molemmissa pyörissä
- Etulokasuojat vapaavalintainen
- Vannekoko edessä 21" ja takana 17", 18" tai 19"
- Vähimmäispainot: 125 cc 88 kg, 250 cc 98 kg ja 500 cc 102 kg
- Rungon on oltava tunnistettavissa alkuperäiseksi tehdasvalmisteiseksi

Tekniset säännöt 2024 1.0, julkaistu 9.1.2024

- Takahaarukkaa saa jatkaa enintään 60 mm
- Turvakatkaisin on pakollinen
- "Rautakengän" käyttö on pakollista
- Kilpailunumerolaatat motocross säännön mukaiset

Mikäli kilpailu järjestetään Flat Track -säännöillä niin silloin noudatetaan sen lajin sääntöjä ja mahdollisia lisämääräyksen ohjeita.

031.4 TRIAL JA ENDURO

SML:n lajisääntöjen, ajoneuvoasetusten ja TRAFIn määräysten mukaiset

032 SALLITUT POLTTO- JA VOITELUAINEET

032.1 POLTTO- JA VOITELUAINEET SEKÄ JÄÄHDYTYSNESTE

Kaikissa lajeissa, pois lukien Ratalajien, Drag Racingin, Watercrossin, Snowcrossin ja MK-Drag Racingin niissä luokissa, joissa muun polttoaineen käyttö on lajisäännöissä erikseen mainittu, on käytettävä ns. lyijytöntä polttoainetta. Poltto-, voitelu- ja jäähdytinaineiden fysikaaliset ja kemialliset vaatimukset on yksityiskohtaisesti FIM:n Circuit Racingin teknisissä säännöissä.

Sallituksi polttoaineeksi luetaan lisäksi myös sellaiset ympäristöystävälliset bensiinit (esim. alkylaattibensiinit), joiden RON arvo on korkeintaan 102 ja MON arvo korkeintaan 94, lyijypitoisuus korkeintaan 0,002 g/l ja ominaispaino korkeintaan 760 kg/m³.

Kansallisissa kilpailuissa sallitaan niin sanottujen ympäristömyönteisten polttoaineiden E85 ja E10 käyttö, ellei lajisäännössä toisin mainita. Talviolosuhteissa järjestettävissä kilpailuissa on alkoholin lisääminen polttoaineeseen sallittu kaasuttimien jäätymisen eliminoimiseksi.

Ratalajien kilpailuissa käytettävän polttoaineen tulee olla kaupallista valmistetta olevaa puhdasta metanolia.

Kun ei ole jäätymisvaaraa, on vesijäähdytteisten moottoreiden jäähdytinnesteenä käytettävä vettä.

032.2 POLTTOAINENÄYTTEET

Suomen Moottoriliiton hallituksen tai kilpailun tuomariston päätöksellä katsastuspäälliköllä tai muulla valtuuttamalla henkilöllä on oikeus:

- Sinetöidä polttoainesäiliö ja/tai
- Ottaa polttoainenäyte kilpailun jälkeen keneltä tahansa kilpailijalta.

Polttoainenäytteiden käsittelylle on yksityiskohtainen ohje.

033 VARUSTEET JA SUOJAVAATETUS

033.1 VAATETUS JA JALKINEET

Kaikissa lajeissa käytetyt ajoasumateriaalit tulee olla kyseisen lajin erityisvaatimukset asianmukaisesti täytettäviä. Järjestäjällä on oikeus vaatia kilpailijaa vaihtamaan varusteensa turvallisuuden kannalta parempiin.

Harjoitusten ja kilpailujen aikana kilpailijoiden on pidettävä säännöissä määriteltyjä suojavarusteita. Suojavarusteisiin liittyvät vaatimukset ja hyväksytyt standardit löytyvät kunkin lajin lajisäännöistä.

033.2 NAHKAA VASTAAVA MATERIAALI

Materiaalin tulee vastata vähintään 1,5 mm vahvuisen (halkaisemattoman) lehmänvuodan ominaisuuksia seuraavin osin:

- 1 - Tulenkestävyysominaisuus
- 2 - Kulumiskestävyys
- 3 - Kitkakerroin asfalttiin
- 4 - Hienimu-ominaisuus
- 5 - Myrkyllisyys ja yliherkkyyttä aiheuttavat ominaisuudet
- 6 - Sulamaton

033.3 SUOJAKYPÄRÄN KÄYTTÄMINEN

Kaikkien kilpailujen harjoituksissa ja itse kilpailussa, on kilpailijan käytettävä sopivaa ja hyväkuntoista suojakypärää. Aina moottoriajoneuvon päällä ollessaan kilpailijan tulee pitää suojakypäränsä asianmukaisesti kiinnitettynä. Määräyksen noudattamatta jättäminen johtaa kilpailusta poissulkemiseen.

033.3.1 Suojakypärän vaatimukset

Tarkastusohjeet

Katsastajan tulee ennen kutakin lähtöä tarkastaa, että kaikkien kilpailijoiden suojakypärät täyttävät seuraavat vaatimukset: Katsastuksen tulee ennen kutakin lähtöä tarkastaa, että kaikkien kilpailijoiden suojakypärät täyttävät kyseisen kilpailun ja lajin vaatimukset.

Hyväksymismerkinnät

Kaikissa kilpailuissa käytettävissä kypärissä tulee olla merkintä jokin kohdassa 033.3.1 mainituista hyväksymisistä. Kilpailuissa käytettävien suojakypärien tulee olla vahingoittumattomia. Suojakypärän lisävarusteet (visiirit yms.) tai leukahihna eivät saa olla vaurioituneet tai naarmuuntuneet. Katsastajan on meneteltävä, kuten edellä on mainittu.

Suojakypärän sopivuus ja tiukkuus päähän on tarkastettava. Katsastajan täytyy tarkistaa, ettei leukahihna voi luiskahtaa kilpailijan leuan yli.

Tekniset vaatimukset

Ainoastaan kypärät, jotka vastaavat seuraavia vähimmäisvaatimuksia, voidaan hyväksyä kilpailuun. Perusvaatimuksena on, että suojakypärän ja sen kaikkien osien, joita ei tässä

Tekniset säännöt 2024 1.0, julkaistu 9.1.2024

yhteydessä luetella tarkemmin, on vähintään täytettävä alla lueteltujen standardien koeistusvaatimukset:

- Europe ECE 22-05 tai ECE 22-06, 'P', 'NP' tai 'J'
- Japan JIS T 8133 : 2015
- USA SNELL M 2015 tai SNELL M 2020D tai SNELL M 2020R




Merkintä ECE on ympäröity E jonka perässä oleva numero (1 - 48) tarkoittaa maata, joka standardi kypärän on hyväksynyt. Sen alla olevassa tekstissä täytyy esiintyä numero 05 tai 06. Merkintä sijaitsee kypärän sisäpuolella, vuoren alla tai hihnassa.

SNELL M 2010 (2015, 2020) –merkintä sijaitsee kypärän sisäpuolella.
JIS T 8133:2007 (2015) –merkintä sijaitsee kypärän sisäpuolella.

Suomessa noudatetaan kaikissa lajeissa SML:n voimassa olevan urheilusäännösten tai FIM:n sääntöjen mukaisia kulloinkin voimassa olevia suojakypärävaatimuksia.

Kypärään ei saa kiinnittää mitään ylimääräistä. Poikkeuksena Enduron kypärävalosääntö (ks. lajisääntö) ja Motocrossissa lipan jatkeen käyttäminen (ks. Motocross lajisääntö). Nimi- ja mainostarrojen kiinnittäminen on kuitenkin sallittua. Kypäräkameran tai telineen kiinnittäminen kypärään on kielletty kaikissa lajeissa. Kypärä käsittää kaikki kypärään alun perin suunnitellut rakenteet kuten lipan.

ESIMERKKEJÄ STANDARDIMERKINNÄSTÄ. HUOM! standardivaatimukset kohdan 033.3.1 mukaisesti

EUROPE	 <p>051406/P-1952</p> <p>3/ 1 for Germany, 2 for France, 3 for Italy, 4 for the Netherlands, 5 for Sweden, 6 for Belgium, 7 for Hungary, 8 for the Czech Republic, 9 for Spain, 10 for Yugoslavia, 11 for the United Kingdom, 12 for Austria, 13 for Luxembourg, 14 for Switzerland, 15 (vacant), 16 for Norway, 17 for Finland, 18 for Denmark, 19 for Romania, 20 for Poland, 21 for Portugal, 22 for the Russian Federation, 23 for Greece, 24 for Ireland, 25 for Croatia, 26 for Slovenia, 27 for Slovakia, 28 for Belarus, 29 for Estonia, 30 (vacant), 31 for Bosnia and Herzegovina, 32 for Latvia, 33 (vacant), 34 for Bulgaria, 35 (vacant), 36 for Lithuania, 37 for Turkey, 38 (vacant), 39 for Azerbaijan, 40 for The former Yugoslav Republic of Macedonia, 41 (vacant), 42 for the European Community (Approvals are granted by its Member States using their respective ECE symbol), 43 for Japan, 44 (vacant), 45 for Australia, 46 for Ukraine, 47 for South Africa and 48 for New Zealand. Subsequent numbers shall be assigned to other countries in the chronological order in which they ratify or accede to the Agreement Concerning the Adoption of Uniform Technical Prescriptions for Wheeled Vehicles, Equipment and Parts which can be Fitted and/or be Used on Wheeled Vehicles and the Conditions for Reciprocal Recognition of Approvals Granted on the Basis of these Prescriptions, and the numbers thus assigned shall be communicated by the Secretary-General of the United Nations to the Contracting Parties to the Agreement.</p>
JAPAN	 <p>Protective helmet for motor vehicle users T8133:2015 Class 2 Certification No. XX0000000 Label serial No. 0000000000 XXX Manufacturer's name <small>(Trade mark of certification body)</small></p>
USA	 <p>2015 SAMPLE</p> <p>SNELL MEMORIAL FOUNDATION</p>

033.4 SUOJALASIT JA VISIIRIT

Särkymättömästä (pirstoutumattomasta) materiaalista valmistettujen silmäsuojaimien käyttö on sallittu. Silmäsuojain ei saa olla kypärän yhtenäinen osa.

033.5 NUMEROLIIVIT

Kilpailunumeroiden, joita pidetään numeroliiveissä motocross- ja trialkilpailuissa, tulee vastata seuraavia määräyksiä:

- Mustat numerot valkoisella pohjalla
 - Ala, jolle numerot on painettu on 25 x 25 cm
 - Numeron korkeus 16 cm ja leveys 9 cm
 - Numeron viivan leveys 3 cm
 - Vain alan 25 x 25 cm ulkopuolista alaa voidaan käyttää mainoksiin
- Muovista valmistettujen numeroliivien tulee olla rei'itetyt kohtalaisen ilmanvaihdon varmistamiseksi.

Snowcross

Snowcrossin osalta selkänumeron käyttö pakollinen.

034 VALVONTA

034.1 KATSASTUS

Katsastuksen paikka ja aika on ilmoitettava kilpailun lisämääräyksessä ja kaikille kilpailuun ilmoittautuneille kilpailijoille saatettava tietoon, missä kaikki kilpailijat-ilmoittautuvat hyvin puhdistettuine moottoriajoneuvoineen, moottoriajoneuvon katsastusta ja mahdollista numerointia, osien merkitsemistä, suojakypärien ja ajovarusteiden tarkastamista yms. varten. Katsastus toteutetaan kaikissa kilpailuissa ja kaikissa lajeissa.

Kilpailijalta, joka ei osallistu yllä mainittuihin tarkastuksiin, voidaan evätä osallistuminen kilpailuun. Kilpailun johtaja voi kieltää ketä tahansa henkilöä, joka ei noudata edellä mainittuja sääntöjä, tai ketä tahansa kilpailijaa, joka saattaa olla vaaraksi muille osallistujille tai yleisölle, ottamasta osaa harjoituksiin ja kilpailuun.

034.2 VAARALLISET MOOTTORIAJONEUVOT

Jos katsastuspäällikkö harjoitusten tai kilpailun aikana toteaa, että moottoriajoneuvo on puutteellinen ja saattaa aiheuttaa vaaraa muille kilpailijoille, on hänen välittömästi ilmoitettava asiasta kilpailun johtajalle tai hänen sijaiselleen, jonka velvollisuus on sulkea tällainen moottoriajoneuvo harjoituksista tai kilpailusta.

034.3 MELUTASON MITTAAMINEN

Polttomoottorilla toimivien moottoriajoneuvojen melu mitataan kaikissa lajeissa poislukien DR- ja ratalajien moottoriajoneuvot, jotta urheilusäännösten kohdan 034.3.1.7 -mukainen meluraja ei ylittyisi. Mikäli tästä luvusta ei löydy ohjetta tai sääntöä, sovelletaan kyseisen lajin FIM:n sääntöä. Kansallisen kilpailun lisämääräyksissä voidaan poiketa näistä säännöistä tiukempaan suuntaan.

Jos mittausta ei teknisistä syistä voida tehdä, voidaan ilmiselvästi liian änekäs moottoriajoneuvo sulkea kilpailunjohtajan määräyksellä pois kilpailusta.

Poikkeuksellisissa tapauksissa, joissa ympäristölupa (radalle määritelty hiljainen aika) tai osallistujien määrä estää kaikkien osallistujien kaluston mittaamisen ennen kilpailua, voi Tuomaristo yhdessä katsastuspäällikön ja kilpailunjohtajan kanssa päättää poikkeuksellisesta menettelystä ja perusteet kirjataan tuomariston pöytäkirjaan. Tällöin katsastuspäällikkö suunnittelee pistokokeisiin perustuvat ennakkomittaukset ja sijoituksiin perustuvat jälkimittaukset. Epäilyttävän kovaääninen kalusto on otettava aina mittaukseen.

Moottoripyörien melun mittaamisesta kilpailutapahtumissa ns. meluhuippumenetelmällä

Miksi meluhuippumenetelmä on tarpeen?

- Mittauksen on korreloitava todellisen ajotilanteen melun kanssa, vrt. "Ohiajomittaus"
- Mittauksen on oltava nopeasti toteutettavissa
- Mittauksen on oltava luotettava ja sen toistettavuuden on oltava hyvä. Tarkoituksenmukainen menetelmä palvelee melun alentamisen tavoitetta

034.3.1 Meluhuippumenetelmä "2 -Meters Max"

034.3.1.1 Laitteet

- Melumittari on oltava IEC 651-standardin tyyppiä 1 tai 2. Katsastuksessa pitää olla välittömästi saatavilla varalaitteet
- Melumittari on kalibroitava 93,5 dB(A) tai 113,5 dB(A) -arvoilla. Jos mikrofonissa käytetään tuulisuojaa, on kalibrointiarvo pudotettava 0,5 dB(A). Toisin sanoen 93,5 dB(A):n kalibraattorilla on mittarin näytettävä 93,0 dB(A). Tuulisuojan katsotaan lisäävän melutasoa. Suojan käyttöä suositellaan, sillä kaksitahtisista tuleva öljy voi turmella mikrofonin.
- kalibrointi uusitaan ennen kilpailun jälkeisiä tarkistusmittauksia
- Mittausasetukset: Range epäherkimmilleen (usein "Hi 80-130dB"), "A"-asteikko, aikavakio "Fast", "Max tai Max-hold". Mittari ei saa olla automaattialuevalinta-asetuksessa. Mittarit eivät ehdi reagoida nopeaan ryntäytykseen ja näyttävät liian alhaista lukemaa

Kalibroitaessa käytetään asetuksia: Range epäherkimmilleen (usein "Hi 80-130dB"), "A"-asteikko, SPL = Sound Pressure Level (ei Max tai Hold-asetusta)

034.3.1.2 Mittausasetelma

- Alustan on oltava kuivaa soraa, nurmea tai tampattua lunta. Mikäli tämä ei ole mahdollista, on kestopäällistetyllä mittauspaikalla käytettävä pyörän alla mattoa
- Etäisyys rakennuksista ja muista isoista seinämistä on oltava vähintään 10m
- Ajokkia pidetään vapaasti pystyssä tai telineellä takapyörä ilmassa*
- Mikrofonin sijoitetaan vaakasuorasti 1,35 metrin korkeudelle 45 asteen kulmaan pyörän keskilinjasta, 2 metrin etäisyydelle takapyörän alimmasta pisteestä vaakatasossa mitattuna, ajokin pakoputken ulostuloaukon puolelle. Jos ajokissa on kaksi ulostuloaukkoa, niin mittaus suoritetaan imuaukon puolelta.
- Mikäli imuaukko on keskellä, mitataan Kummaltakin puolelta
- On käytännöllistä tehdä valmiiksi kehikko, johon asetettu moottoripyörä täyttää mikrofonin sijoitteluvaatimukset. Mikrofonin sijainti mitataan valmiiksi kummallekin puolelle.
- Ympäristön melun on oltava alle 90 dB(A) viiden metrin säteellä mitattavasta moottorista.
- Sivuvaunulliselle ajokille mikrofonin paikka mitataan suhteessa sivuvaunun pyörään.
- ATV:lle mikrofonin paikka mitataan suhteessa taka-akselin keskikohtaan. Jos pakoulostulo sijaitsee epäsymmetrisesti, niin mittaus suoritetaan pakoputken ulostulon puolelta.
- Moottorikelkalle mittauspiste on pakoulostulon kohdalla 90 asteen kulmassa

* Mikäli ajokin tekniikka estää moottorin ryntäyttämisen vaihde vapaalla, niin ajokki sijoitetaan telineelle, jotta mittaus voidaan suorittaa vaihde kytkettynä. Tällöin käyttäjän on istuttava ajokin satulassa.

034.3.1.4 Mittaustapahtuma

- Moottorin säätökartan asetusten on oltava samat kuin kilpailussa tai harjoituksissa ja moottoriajoneuvon vaihteen pitää olla vapaalla. Mittaus tehdään kaikilla säätökartoilla, jotka on kuljettajan valittavissa. Starttiavustin ei saa olla aktivoituna.

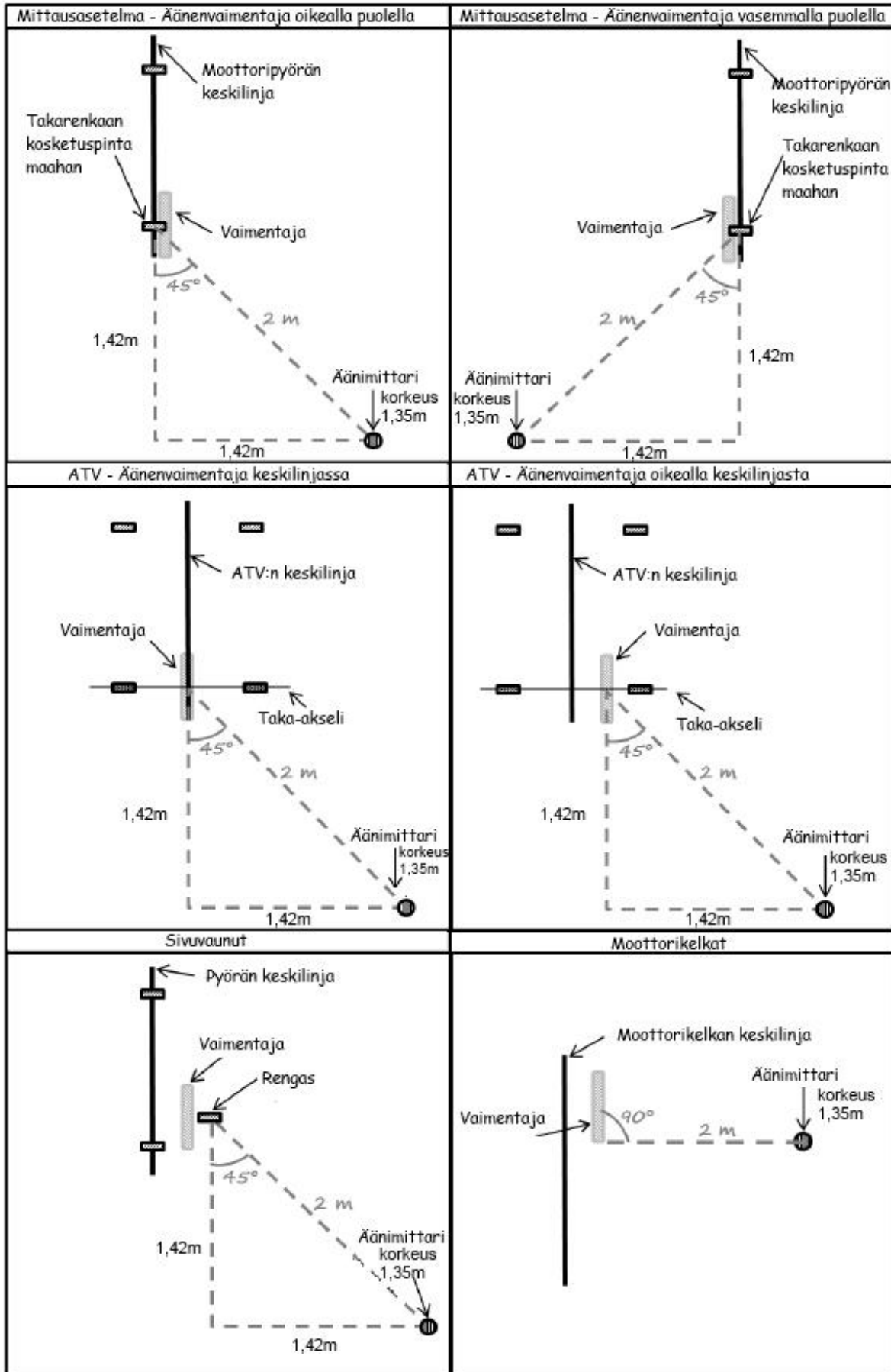
- Moottorin on oltava käyttölämpötilassa
- Kytkinkahva tulee olla pohjaan vedettynä mittauksen ajan ja on varmistuttava, ettei moottoriajoneuvon kaasua käännettäessä lähde liikkeelle esim. automaattikytkimen takia
- Katsastaja tai muu henkilö ei saa olla mittaushetkellä ajoneuvon ja mittarin välissä
- Katsastaja kääntää kaasun täysille mahdollisimman nopeasti, max. 0,3 sekunnin aikana. Moottori pidetään maksimikiirroksillaan vähintään yhden sekunnin ajan, jonka jälkeen kaasu palautetaan nopeasti. Jos moottoriajoneuvossa on kierrosluvun rajoitin, annetaan kierrosten nousta rajoittimen määräämään arvoon ja päästetään kaasu. Moottoriajoneuvoa ei pidetä täysillä yli kahta sekuntia.
- Mittauksen aikana on tärkeää käyttää kuulosuojaimia
- Jos meluraja ylittyy, voidaan välittömästi suorittaa enintään kaksi uusintamittausta. Jos edelleen meluraja ylittyy, on äänenvaimennusta korjattava ja moottoriajoneuvo on tuotava uusintamittaukseen katsastusajan sisällä.
- Jos pakoputkistossa esiintyy paukkumista kaikissa mittauksissa, katsotaan paukkeen olevan moottoriajoneuvon ominaisuus ja tulos kirjataan sellaisenaan
- Mikäli ajokin kierrosluvun rajoitin on asetettu huomattavasti huippukierrosnopeutta alemmas, on mittaus suoritettava takapyörä ilmassa ja alin vaihde kytkettynä

034.3.1.5 Huomioitavaa

- Mikäli moottoriajoneuvo tuottaa selkeästi kovaa ääntä kilpailun tai harjoitusten aikana, on se otettava uusintamittaukseen
- Jos kilpailussa järjestetään jälkimittaus ennen tulosten hyväksymistä, on mitattaviksi valittava lähdön tuloksissa kolme ensimmäistä ja kolme satunnaisesti valittua moottoriajoneuvoa
- Kovalla tuulella mikrofonin on hyvä sijaita tuulen yläpuolella mitattavaan moottoriajoneuvoon nähden
- Moottoriajoneuvon mukana voi tuoda mitattavaksi useita vaimentimia lajisäännön salliessa, mutta niiden mittaus ei saa hidastaa muiden moottoriajoneuvojen katsastusta.
- Mittaustuloksia ei pyöristetä alaspäin. Jos raja on 114 dB(A), lukema 114,1 tuottaa hylkäyksen.
- Korjausarvot on merkitty lajikohtaiseen taulukkoon

034.3.1.6 Jälkimittaus

- Kilpailunjohtaja voi määrätä moottoriajoneuvon kilpailun aikana tai sen jälkeen melumittaukseen määräyksestä ottaa kilpailun- lähdön- tai erän jälkeen jälkimittaukseen erikseen määrätyn moottoriajoneuvon
- Moottoriajoneuvo ei saa ylittää säännöissä määriteltyä kilpailun jälkeistä melutasoa
- Mikäli moottoriajoneuvo ei käynnisty jälkimittauksen suorittamiseksi, on kilpailijalla 15 minuuttia aikaa saada moottoriajoneuvo käyntiin mittausta varten katsastajan valvonnassa. Jos moottoriajoneuvo ei käynnisty määräajassa, rinnastetaan pyörä liian äänekkääseen moottoriajoneuvoon.



034.3.1.7 Melurajat ao. -taulukon lajeissa 2-meter max –menetelmällä

Laji / luokka:	Ennen kilpailua	Kilpailun alettua
Motocross, MX1, MX2, MX3	114 dB(A)	115 dB(A)
Motocross, 65 / 85	111 dB(A)	112 dB(A)
Motocross, 150cc 4t/MX 125cc 2t	114 dB(A)	115 dB(A)
MX sivuvaunut 2t	112 dB(a)	113 dB(A)
MX sivuvaunut 4t	114 dB(A)	115 dB(A)
Snowcross,	ks. lajisääntö	ks.lajisääntö
Enduro	114 dB(A)	115 dB(A)
Cross country	114 dB(A)	115 dB(A)
Ratalajit	Homologointi	ks. SML lajisääntösivu
Supermoto	114 dB(A)	115 dB(A)
Jäärata	114 dB(A)	115 dB(A)
Quad 2t	114 dB(A)	115 dB(A)
Quad 4t	114 dB(A)	115 dB(A)
Trial 2t	103 dB(A)	104 dB(A)
Trial 4t	105 dB(A)	106 dB(A)
Circuit Racing	CR-lajisääntö	CR-lajisääntö
Watercross	ks. lajisääntö	ks. lajisääntö
MK-enduro	Tyypikatsastettu	
RR classic	Lisämääräys	suositus FIM sääntö
MX classic	Lisämääräys	suositus FIM sääntö

HUOM!! FIM päivittää omia melurajoja vuodelle 2024. Enduron meluraja laskee FIM alaisissa kilpailuissa 111 dB. SML seuraa muutosta yhden vuoden siirtymäajalla vuonna 2025.

Näillä säännöillä motocrossissa, endurossa ja ratalajeissa tavoitteena on 78 dB(A) –maksimimelu 100 metrin päässä radasta. Jos ympäristömelu mitataan, on mikrofoni asetettava 90 asteen kulmaan melulähdettä (rataa) vasten. Mittauksen toleranssina käytetään 5 dB(A).

Seuraavat kohdat 034.3.2 – 034.3.2.10 koskevat vain tasakierrosnopeudella tapahtuvaa mittausta (Ei 2m max)

034.3.2 Melurajat tasakierrosnopeuden menetelmällä ao. taulukon lajeissa

Circuit Racing, ellei lisämääräyksessä tai lajisäännössä toisin mainita: 107dB/A (FIM sääntö)

Ratalajit: 98 dB/A

Lisäksi:

CR, Classic: Kilpailun lisämääräys, suositus on FIM:n sääntö
 MX Classic: Kilpailun lisämääräys, suositus on FIM:n sääntö
 DR, MK-DR: Kilpailun lisämääräys, suositus on FIM Europen sääntö
 MK-Enduro: Tyypikatsastetun mukainen vaimennin

Tasakierrosnopeus –mittauksen menettely:

Mikrofoni on sijoitettava 50 cm:n etäisyydelle 45 –asteen kulmassa äänenvaimentimen ulostuloaukosta ensisijaisesti vaakatasoon, kuitenkin vähintään 20 cm maanpinnasta. Moottorikelkoille 100 cm:n etäisyydelle 90-asteen kulmassa.

Melunmittauksen aikana voidaan käyttää vähintään 30 cm: mittaista jatkojohtoa tulpanjohdossa. Sen toisessa päässä on tulpan kytkentähattua vastaava liitin ja toisessa päässä vastukseton tulpanhattu. Tämä siksi, että tulpanjohdosta kierrosluvun mittaavan laitteen käyttö olisi helppoa.

Mikäli ajokin sytytysjärjestelmän tekniset ratkaisut estävät edellä mainitun menettelyn, on kierroslukua mitattava muilla tavoin, esimerkiksi värähtelyyn perustuvalla mekaanisella laitteella.

Jollei moottoriajoneuvossa ole vapaavaihdetta, se on sijoitettava telineelle siten, että pyörä pääsee vapaasti pyörimään. Moottorikelkka on sijoitettava metrin korkeudella maasta sijaitsevalle tasolle, voimansiirto telalle on poistettava käytöstä. Kuomujen on oltava paikoillaan.

Melunmittauksen aikana kilpailija on moottoripyörän tai –kelkan päällä normaalissa ajoasennossa. Mittaajan ja kilpailijan lisäksi tapahtuman välittömässä läheisyydessä ei saa sijaita muita henkilöitä.

Mittauksessa kilpailija nostaa tasaisesti kierroksia, kunnes ajokille määrätty kierroslukua saavutetaan. Sillä hetkellä mittarin lukema kirjataan.

Mittaus suoritetaan jokaisesta äänenvaimentimen ulostuloaukosta.

Mittauspaikalla taustamelu 5 metrin säteellä ei saa ylittää 90 dB/A. Mittauspaikan tulee olla mahdollisimman avoin.

Mikäli mittauksen toteuttaminen vaatii aikataulujärjestelyjä, siitä on ilmoitettava etukäteen lisämääräyksessä. Jos mitattavia moottoripyöriä / -kelkkoja on paljon, olisi järjestettävä useampi säännöt täyttävä mittauspaikka ja riittävästi välineistöä.

Ensisijaisesti on käytettävä kohdan 034.3 mukaisia mittavälineitä.

Jotta mittaustapahtuma sujuisi, on syytä olla käsillä taulukko, mistä haluttua mäntänopeutta vastaava kierroslukua eri iskunpituuksilla on nopeasti luettavissa.

034.3.2.1 Vaimentimen merkintä

Äänenvaimentimet merkitään mittauksen jälkeen eikä niitä kilpailun aikana saa vaihtaa muuta kuin saman kilpailun katsastuksessa mitattuun ja merkittyyn varavaimentimeen.

034.3.2.2 Moottorin käyntinopeus tasakierrosnopeus -mittauksessa

Mittaushetken kierroslukua määräytyy ajokin moottorin iskunpituuden perusteella, kun sääntönä mäntänopeuksille "C" on:

Circuit Racing
Ratalajien moottoripyörät
Moottorikelkat

Lajisäännön mukaisesti
15 m/s –mäntänopeus
13 m/s –mäntänopeus

Tekniset säännöt 2024 1.0, julkaistu 9.1.2024

Kierrosnopeuden laskentakaava: $N = C \times 30.000/s$, missä "S" on iskunpituus millimetreinä. Melunmittauksen helpottamiseksi sovelletaan seuraavaa taulukkoa moottorien kierrosluvuille eräissä lajeissa:

Circuit Racing 4-tahtiset: 11 m/s -mäntänopeudella
Circuit Racing 2-tahtiset: 13 m/s mäntänopeudella

Circuit Racing -luokissa voidaan käyttää seuraavan taulukon mukaisia kierrosnopeuksia:

CR nelitahtiset

	1. syl	2. syl.	3.syl	4 syl.
600cc	5000 rpm	5500 rpm	6500 rpm	7000 rpm
750cc	5000 rpm	5500 rpm	6000 rpm	7000 rpm
yli 750cc	4500 rpm	5000 rpm	5000 rpm	5500 rpm

CR 2-tahtiset

	1. syl	2. syl.	3.syl	4 syl.
125cc	7000 rpm			
250cc		7000 rpm		

Moottorikelkkojen melunmittaus voidaan suorittaa 5 000 rpm –kierrosnopeudella.

Circuit Racing Minimotossa melunmittaus suoritetaan 8 000 rpm –kierrosnopeudella.

Circuit Racing sivuvaunuille melunmittaus suoritetaan 5 500 rpm – kierrosnopeudella.

034.3.2.3 Mittauksen uusinta

Moottoriajoneuvo voidaan tuoda uudestaan mittaukseen, mikäli melu ylittää sallitun rajan.

034.3.2.4 Varavaimentimet

Kilpailija tai mekaanikko voi tuoda äänenmittaukseen enintään yhden varavaimentimen hyväksyntää varten. Jos vaimentimia halutaan tarkistuttaa useampia, pitää ne hyväksyttää katsastukselle mahdollisesti järjestetyllä muulla ajalla.

034.3.2.5 Vaimentimia koskevia määräyksiä

Hyväksytyn ja merkätyn vaimentimen ulostuloaukkoa ei saa jälkepäin muuttaa. Mikäli vaimentimessa on lisävaimennin –adapteri, on sen oltava kiinteästi asennettu.

034.3.2.6 Mittauslaite tasakierrosnopeusmittauksessa

Hyväksytty mittalaite: Standardin IEC 651 –mukainen, tyyppi 1 tai tyyppi 2. Mittalaite on aina asetettava "Slow" tai "Slow Response" –tilaan. Mittauksessa on käytettävä "A" –painotettua asteikkoa.

034.3.2.7 Lämpötilan ja kosteuden vaikutus

Koska ilman lämpötilalla on vaikutus melunmittauksen tulokseen, sovelletaan seuraavaa: Kun lämpötila on alle 10 °C, sallitaan + 1 dB/A, kun lämpötila on alle ±0 °C, sallitaan + 2 dB/A.

Jos mittausta ei teknisistä syistä voida tehdä, voidaan ilmiselvästi liian äänekkäs moottoriajoneuvo sulkea pois kilpailusta.

Kilpailun aikana huomattavan meluisiksi havaitut moottoriajoneuvot voidaan erikseen mitata, mikäli olosuhteet sallivat.

034.3.2.8 Melunmittaus kilpailun aikana ja päättyessä

Kilpailussa missä vaaditaan jälkitarkastus ennen tulosten julistamista kilpailun johtaja määrää yhdessä katsastuspäällikön kanssa vähintään kolme moottoriajoneuvoa myös melunmittaukseen. Tällöin melurajalle sallitaan:

Circuit Racing lajisäännön mukaisesti
+ 1 dB/A Ratalajien moottoripyörät ja moottorikelkat.

034.3.2.9 Ohjeita vastuutoimitsijoille

Melunmittauksesta vastaavan toimihenkilön on saavuttava ajoissa ennen katsastusta kilpailupaikalle ja yhdessä kilpailunjohtajan ja teknisten toimihenkilöiden kanssa sovittava sopiva menettely melunmittaukselle ja tarkistettava mittauspaikan/-paikkojen kelvollisuus.

034.3.2.10 Lisäohjeita ja sääntöjä melunmittaukseen

Melumittarin mukana olevaa kalibrointilaitetta on käytettävä ennen mittausten aloittamista ja ajoittain mittausten aikana, erityisesti kun ilmenee rajatapaus.

Mittauksen aikana ajokit on sijoitettava tuulen suuntaan siten, että ilmavirtaus suuntautuu mikrofonista poispäin.

Mittauslukema pyöristetään aina alaspäin, esim. 100.9 dB/A = 100 dB/A.

Mittauslukemista vähennetään aina:

Tyyppi 1 mittari; -1 dB/A

Tyyppi 2 mittari; -2 dB/A

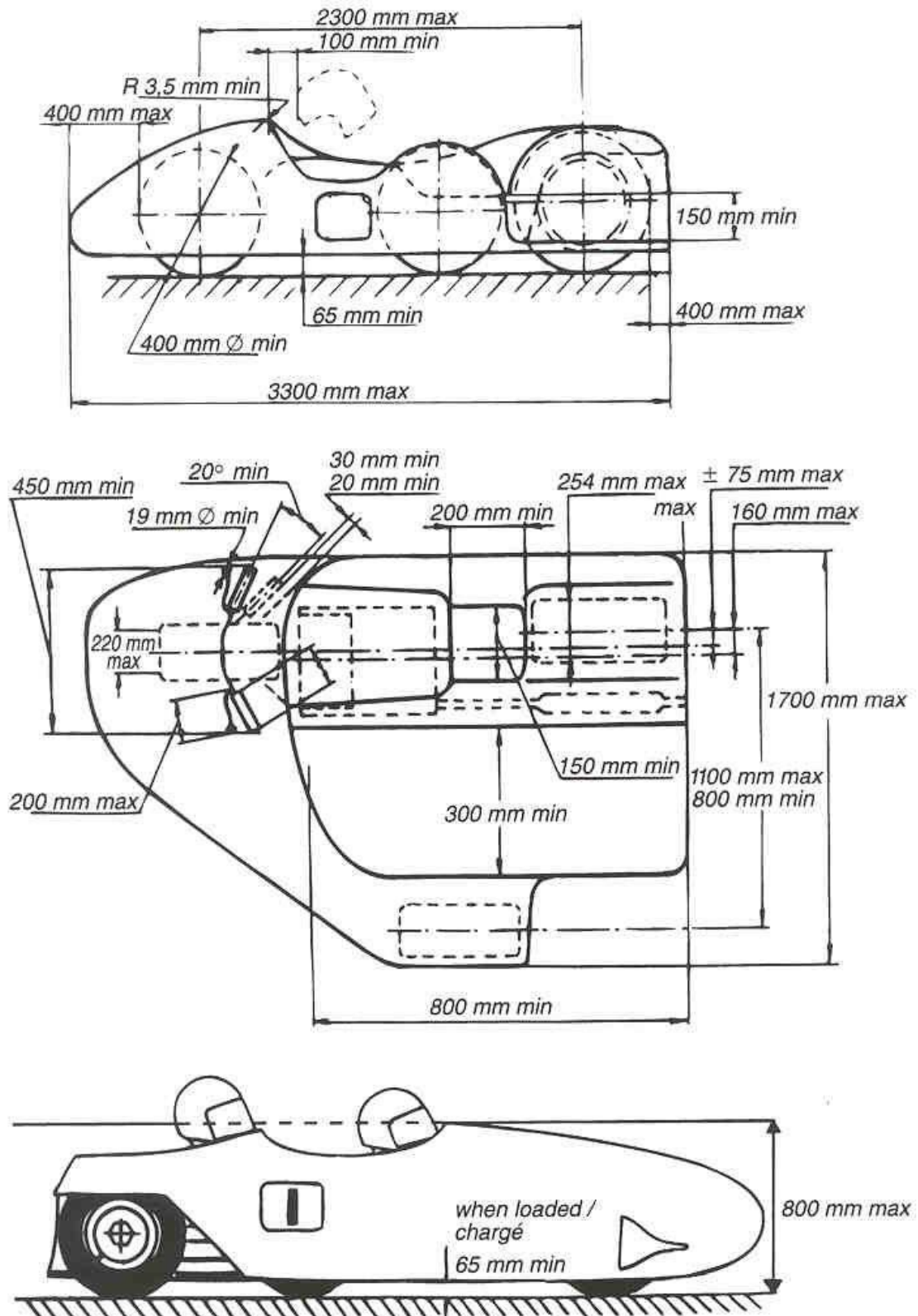
035 AJANOTTOLAITTEET

Ajanottojärjestelmä Suomessa järjestettävissä arvokilpailuissa

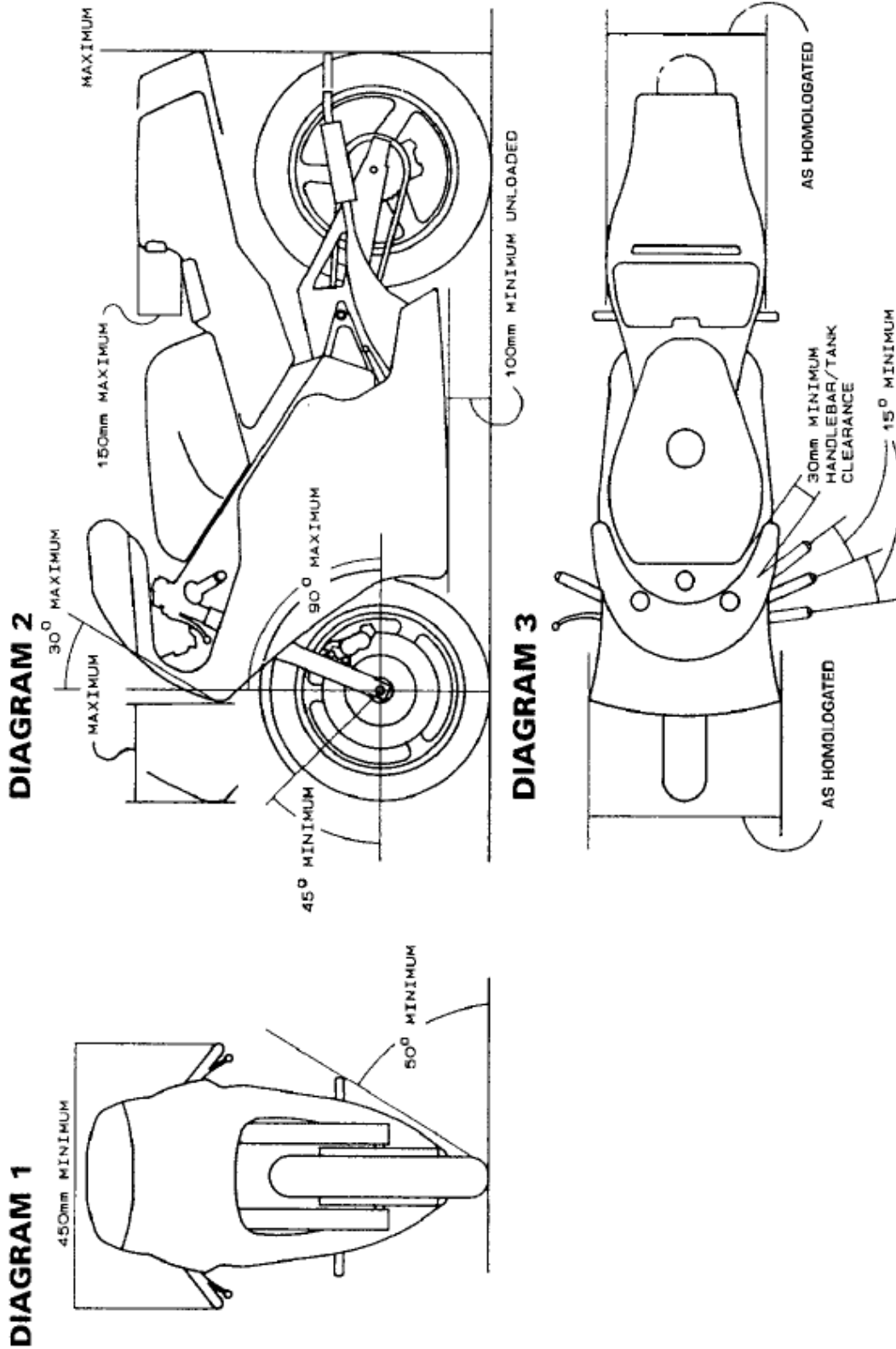
Lajeissa missä mitataan kierrosaikoja ja loppuaikoja on arvokilpailuissa (SM, SM-Cup, PM, EM, MM) käytettävä sähköistä ajanottojärjestelmää sekä tietokoneella taltiointia ja tulostusta.

PIIRROKSET

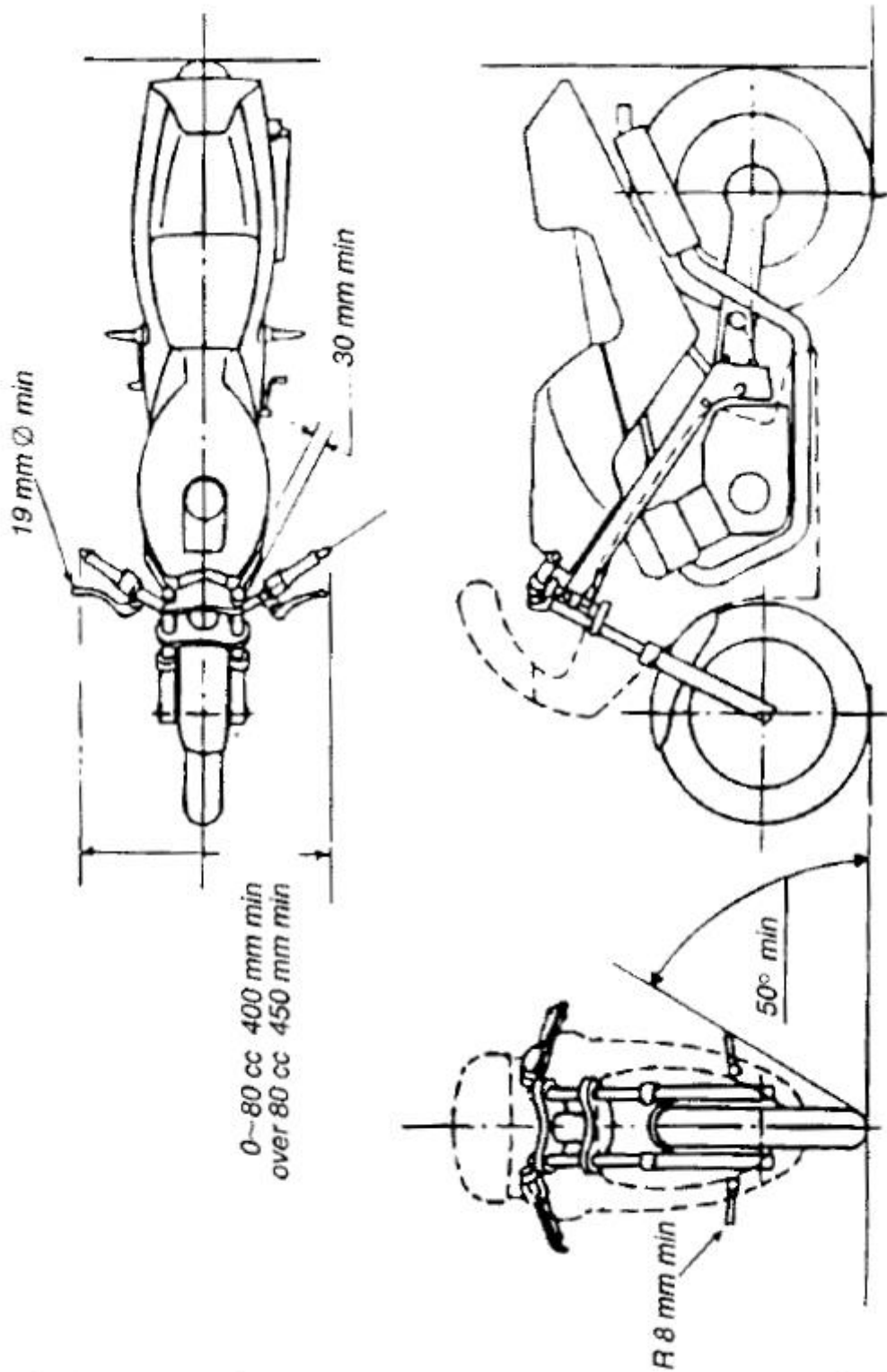
CIRCUIT RACING SIVUVAUNULLINEN MOOTTORIPYÖRÄ, PIIRROS B

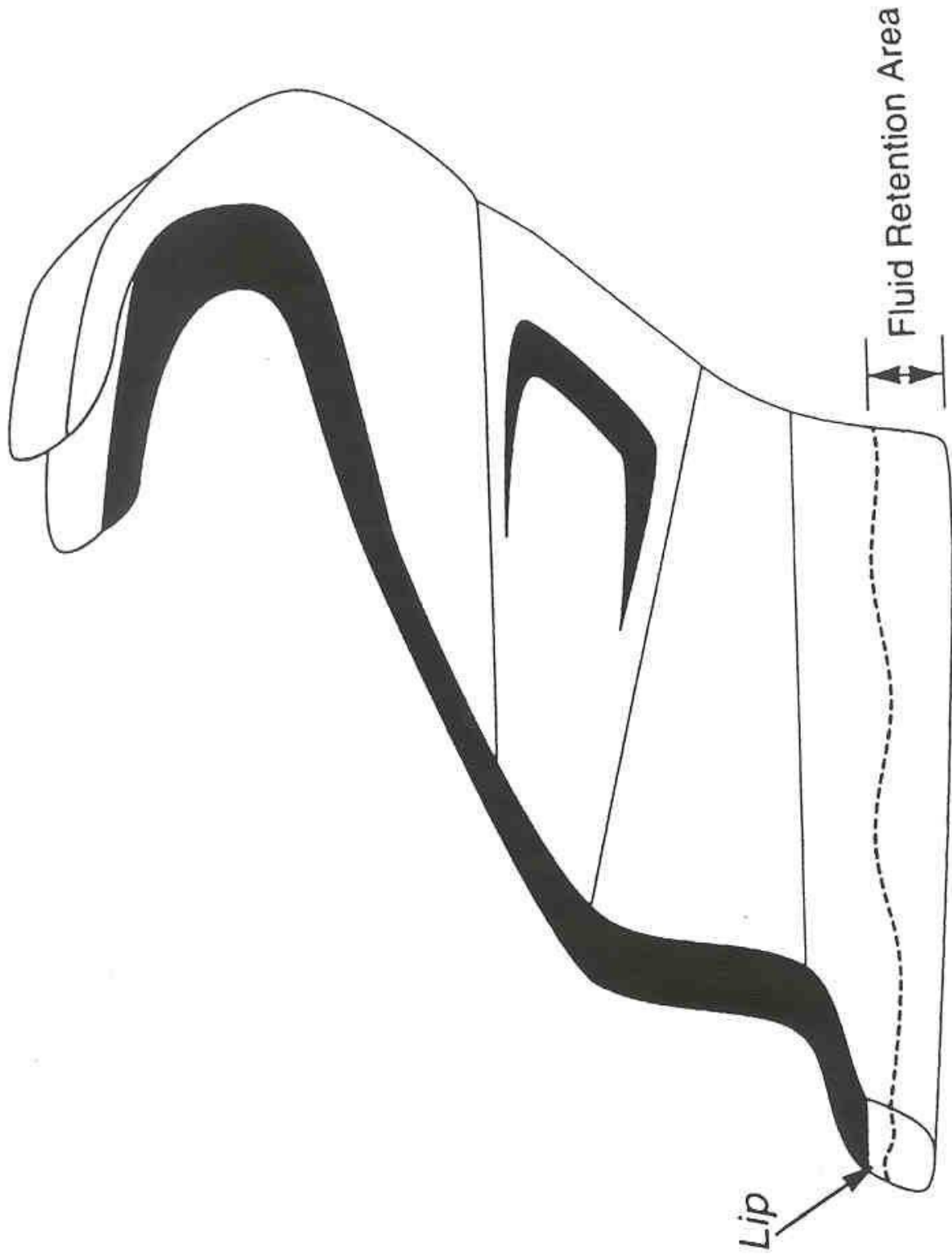


PIIRROS C1, CIRCUIT RACING – TUOTANTOMOOTTORIPYÖRÄ

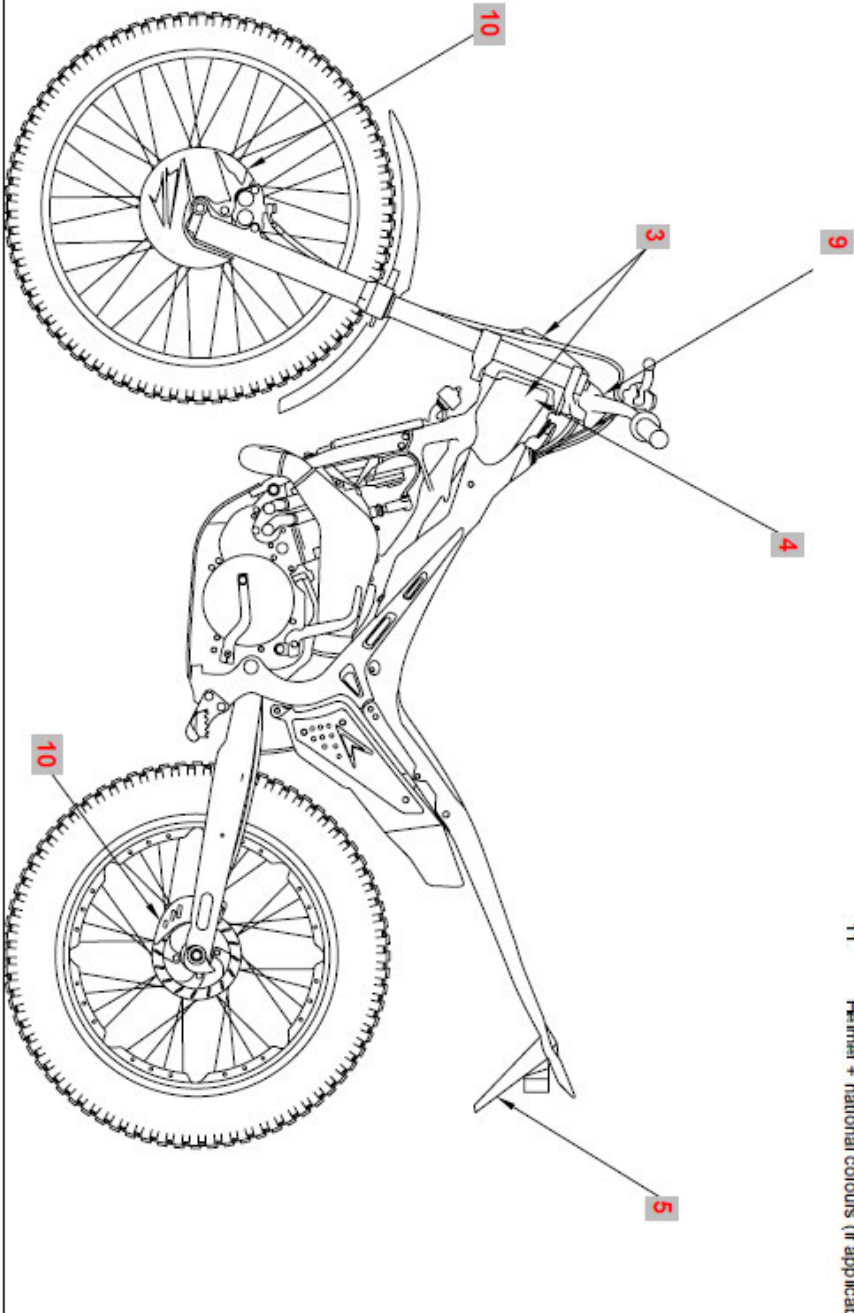


PIIRROS C2, CIRCUIT RACING – KATE,





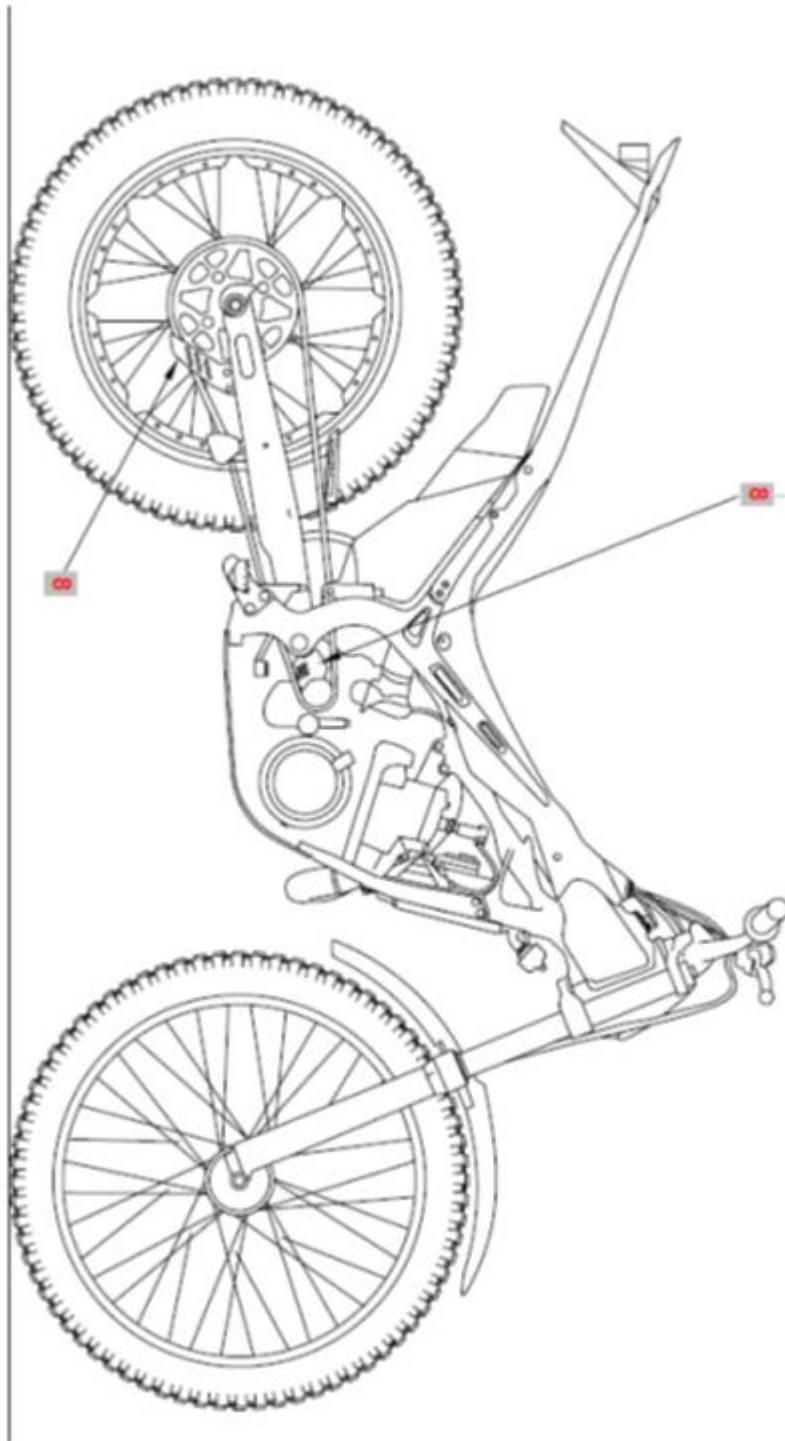
PIIRROS D1, TRIAL MOOTTORIPYÖRÄ



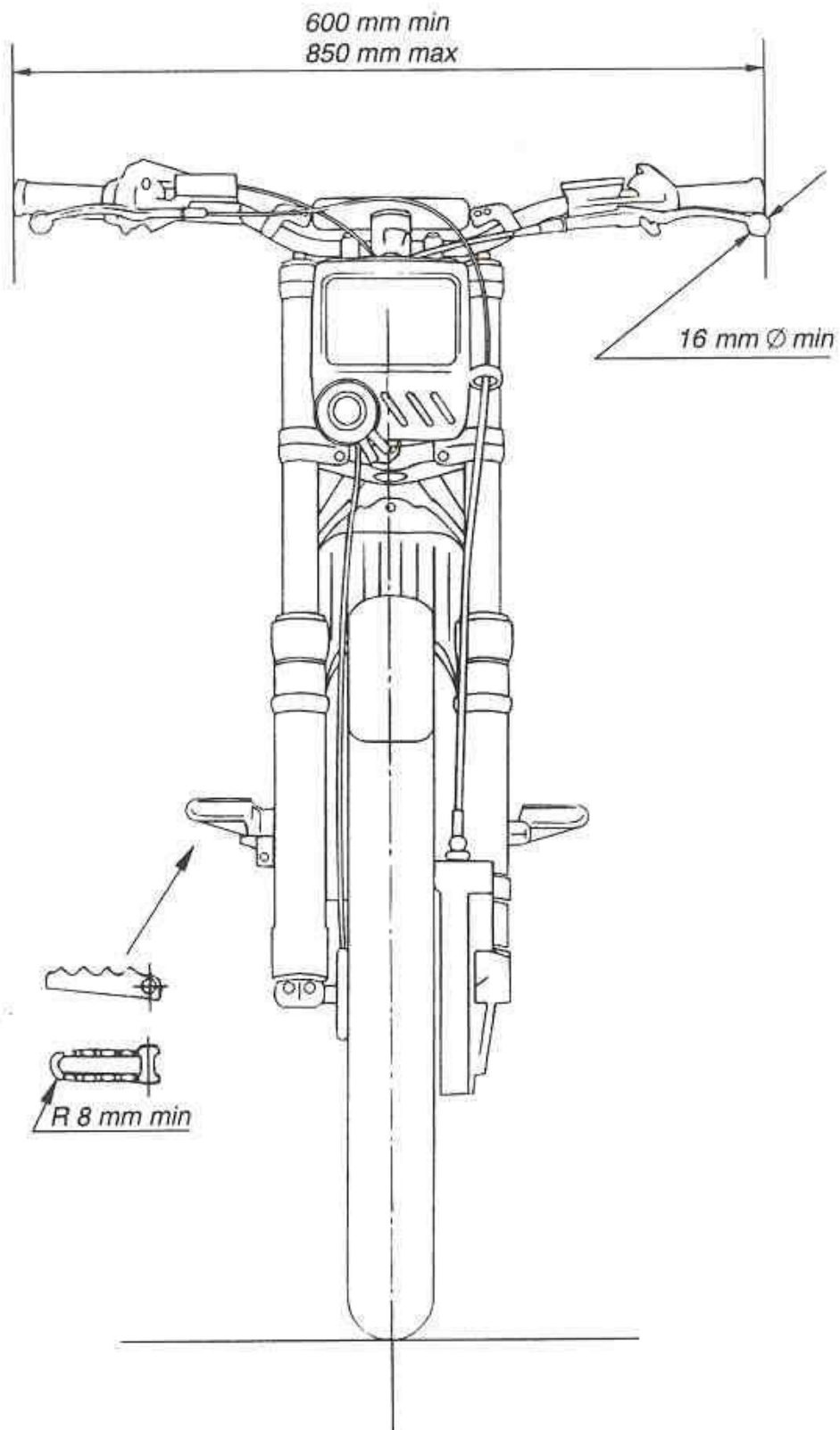
CHECKLIST

1. Sound test (if applicable)
2. Cut-off switch + self-closing throttle control
3. Make + model + fuel
4. Vehicle identification plate and chassis number
5. Registration plate (if applicable)
6. Weight + ballast
7. Fuel tank (if applicable)
8. Guard for the countershaft sprocket and rear sprocket
9. Handlebar protection
10. Front/rear disc brake protection (if applicable)
11. Helmet + national colours (if applicable)

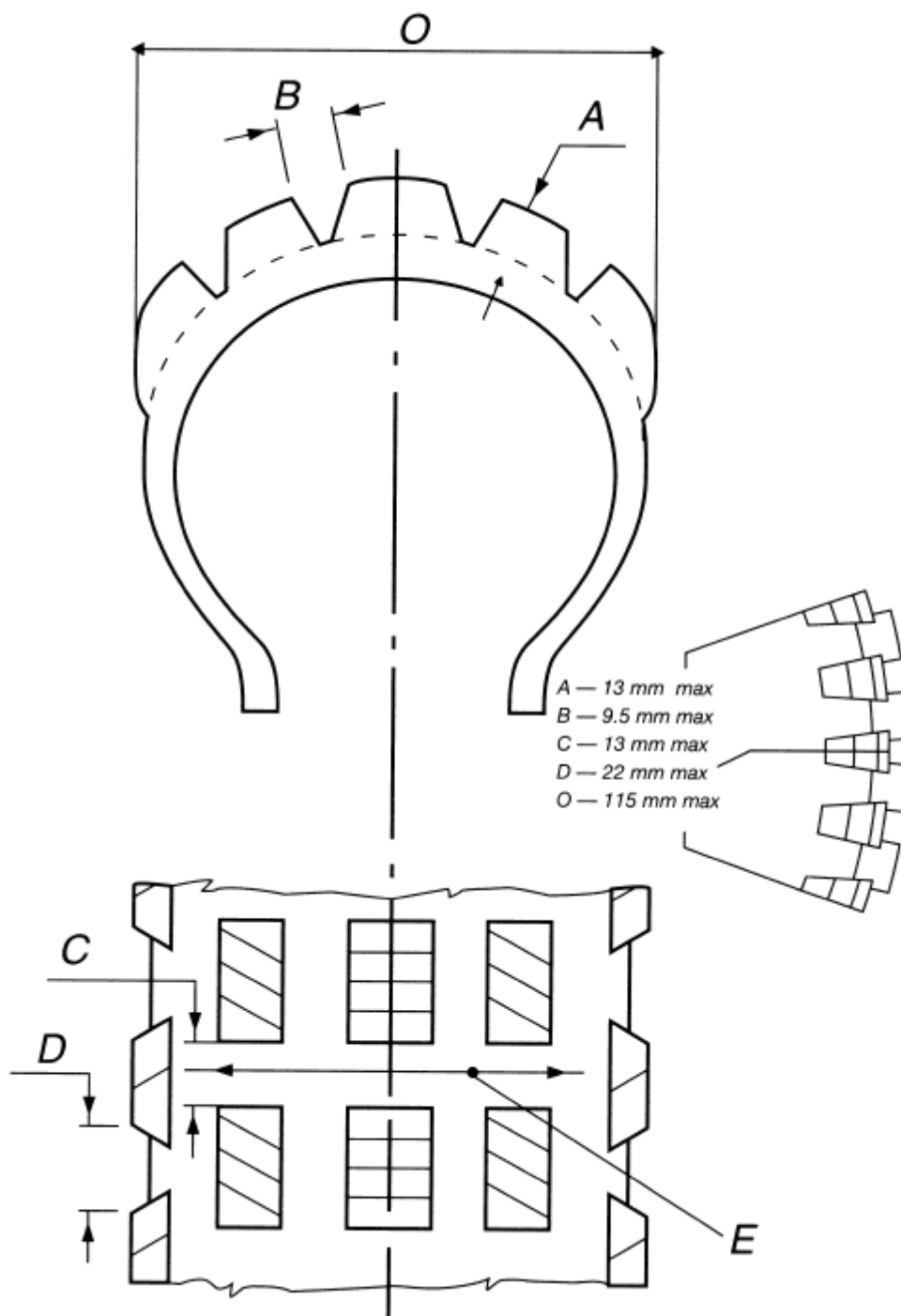
Piirros D1 jatkuu



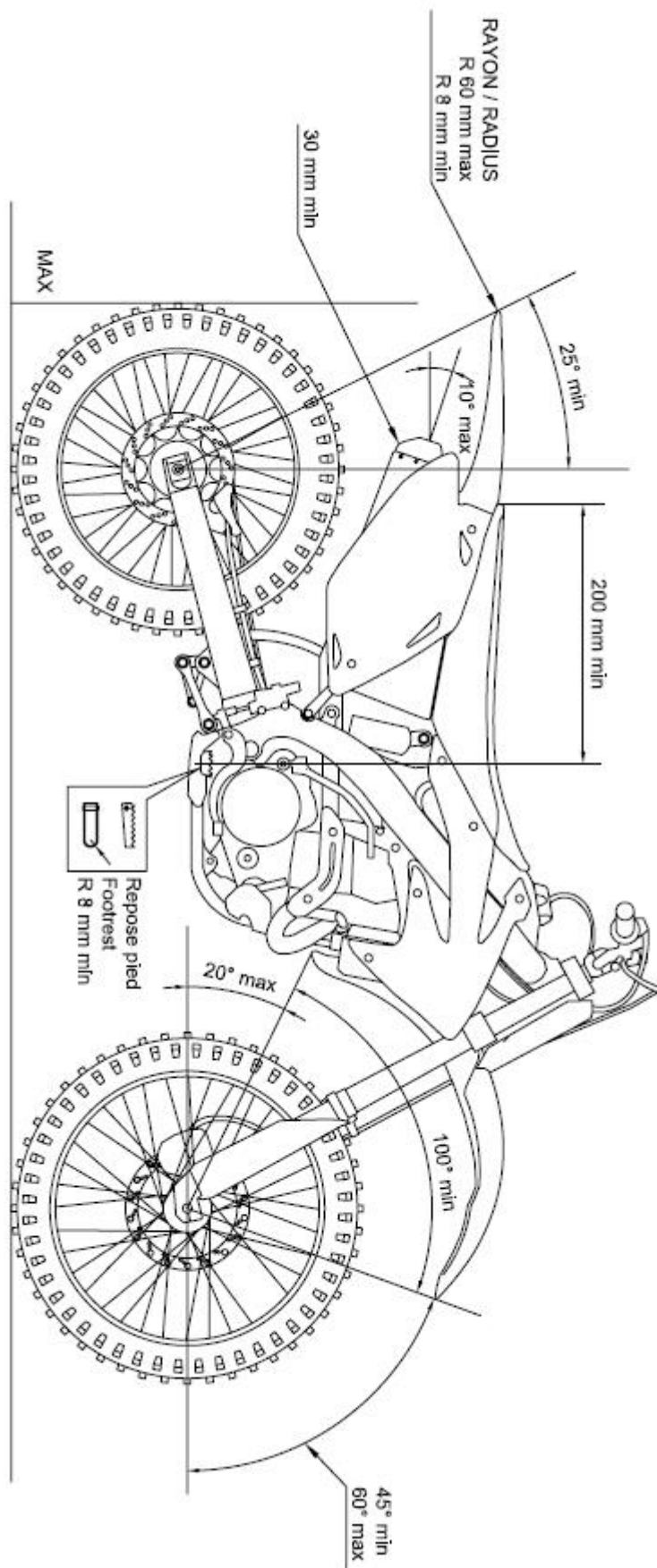
PIIRROS D2, TRIAL MOOTTORIPYÖRÄ



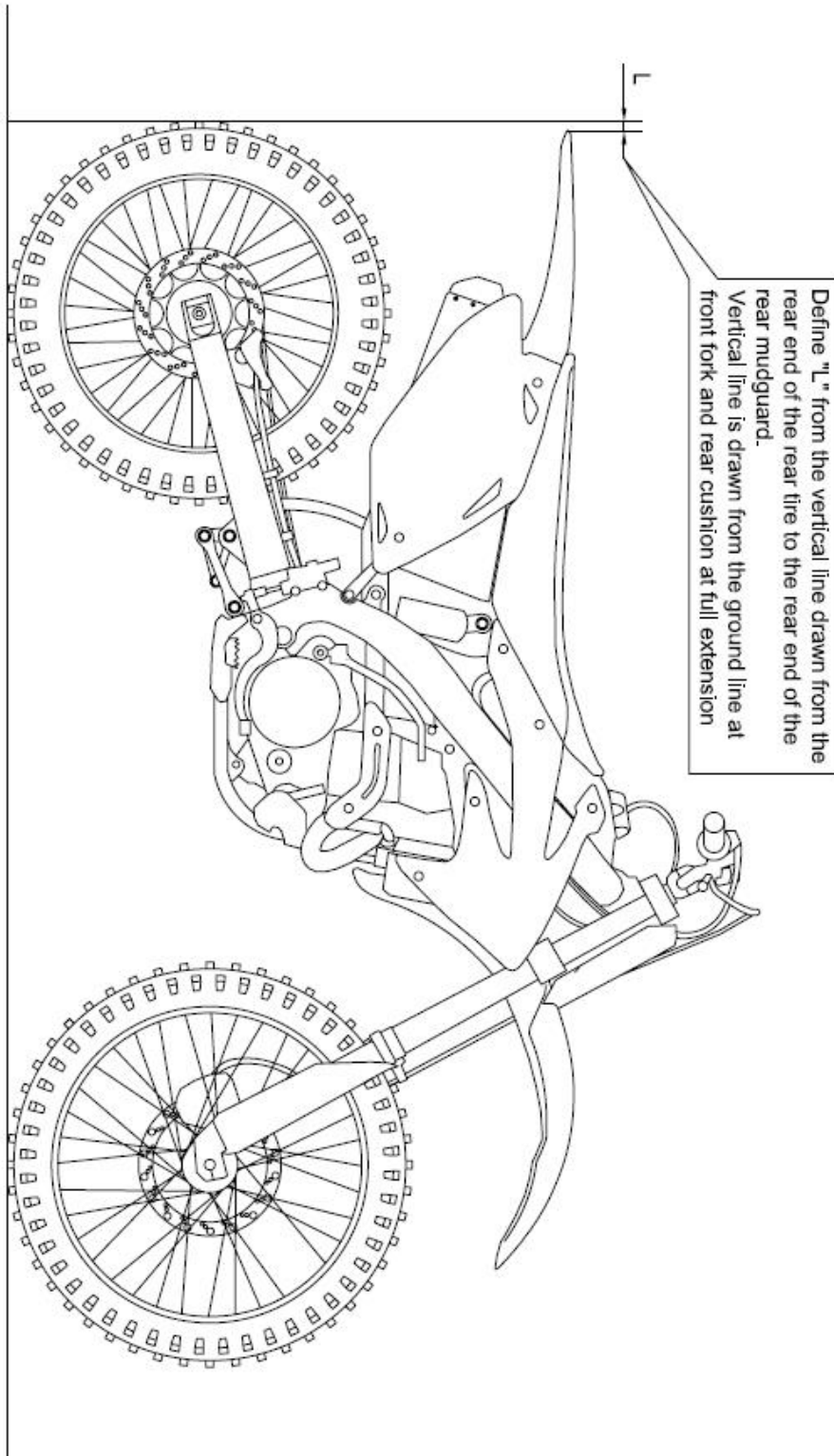
PIIRROS D3, TRIAL RENGAS



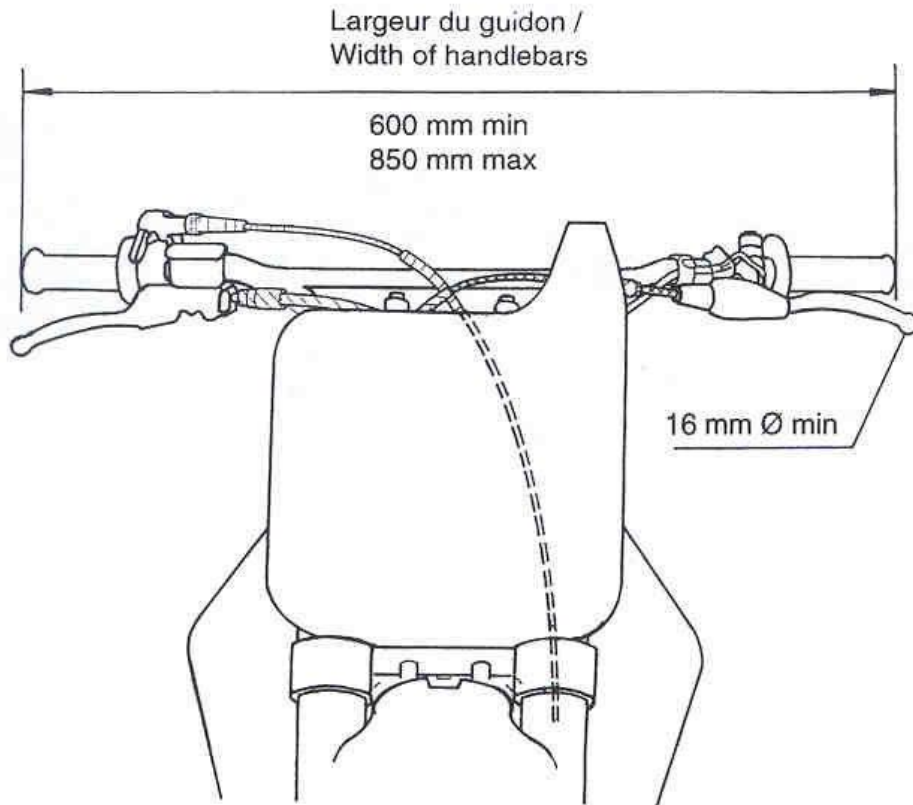
PIIRROS E1, MOTOCROSS – MOOTTORIPYÖRÄ



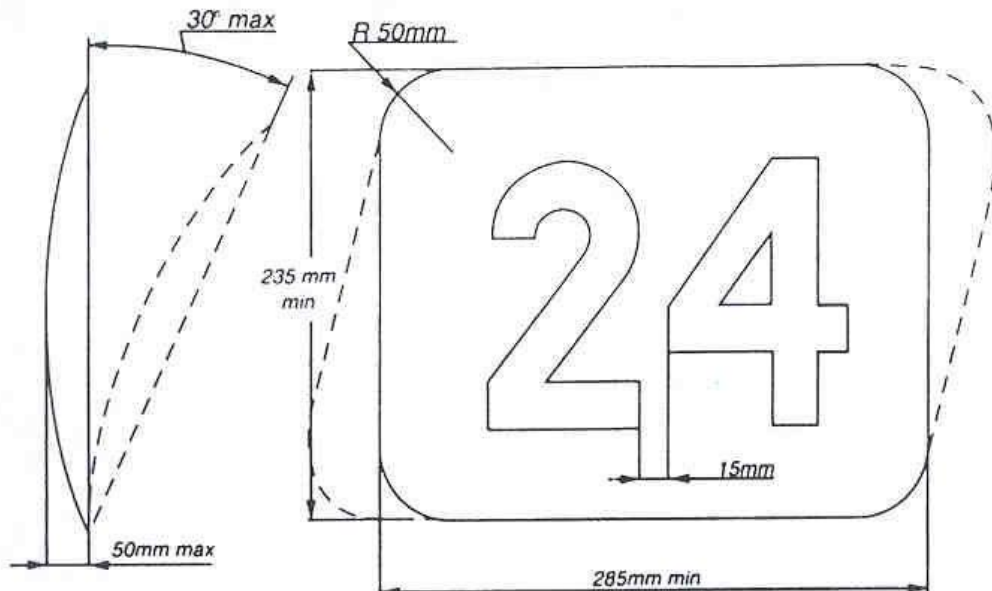
PIIRROS E1 jatkuu, MOTOCROSS – MOOTTORIPYÖRÄ



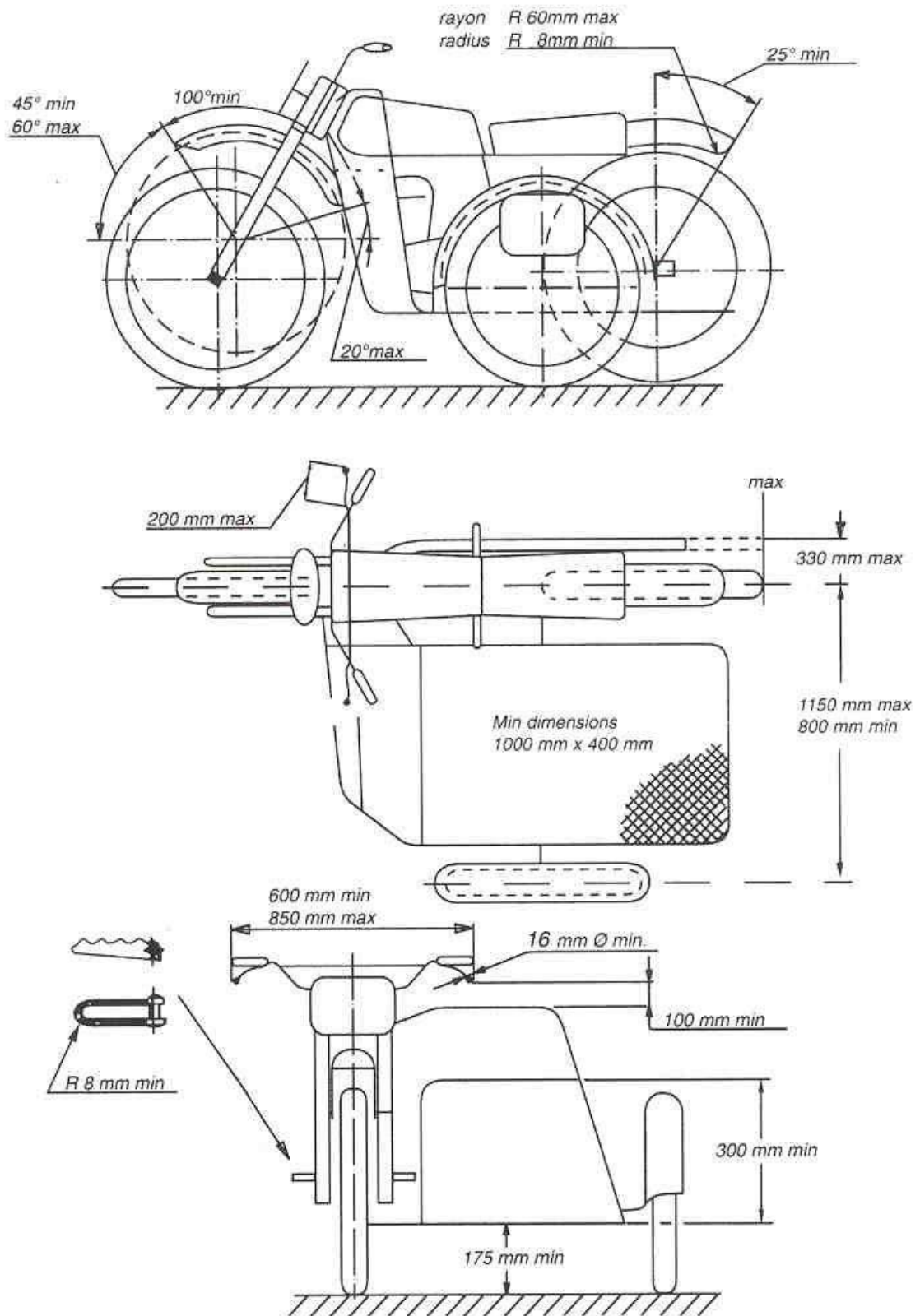
PIIRROS E2, MOTOCROSS – MOOTTORIPYÖRÄ



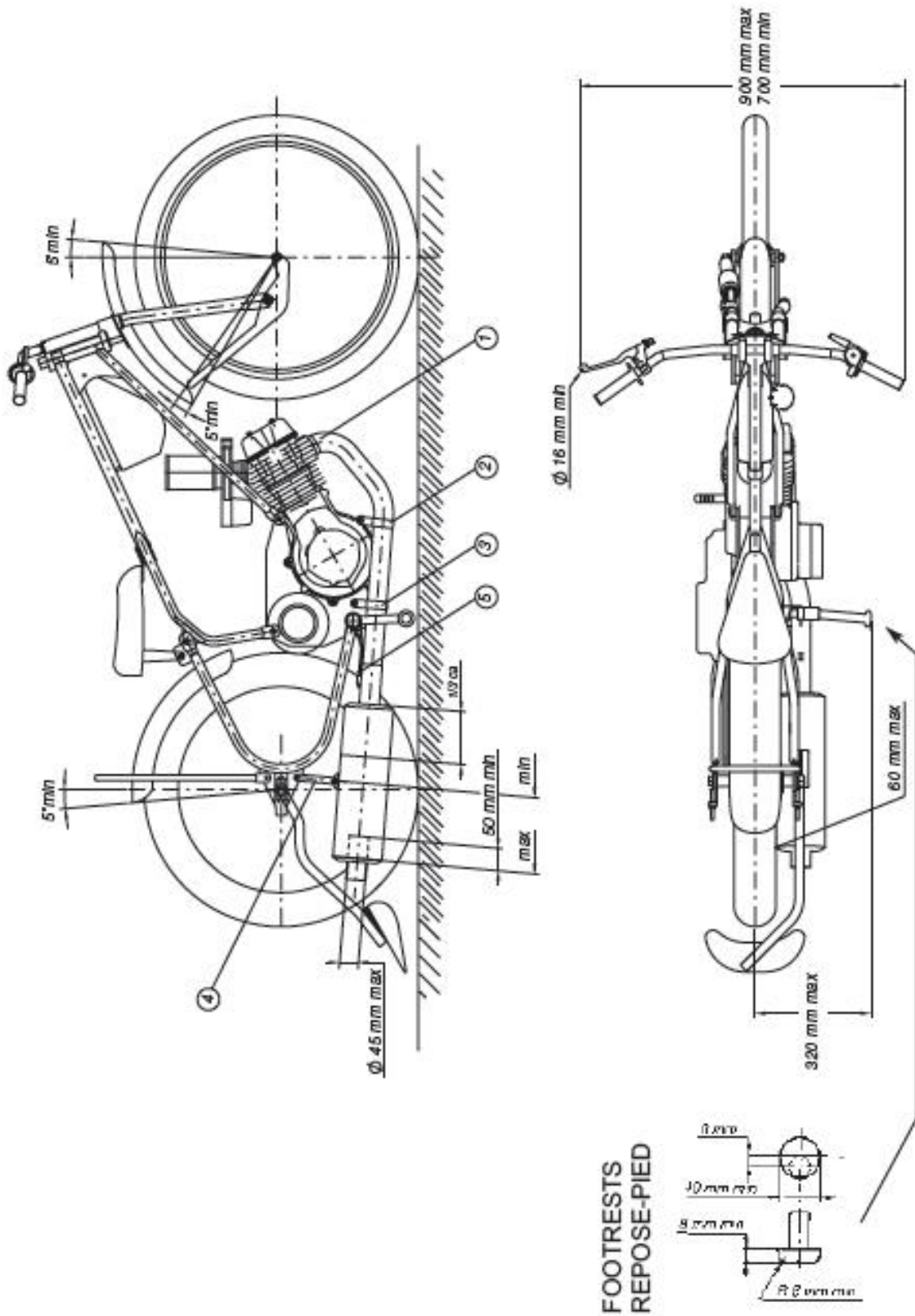
PLAQUE - NUMERO / NUMBERPLATES
(Except FIM Individual World Motocross Championship)



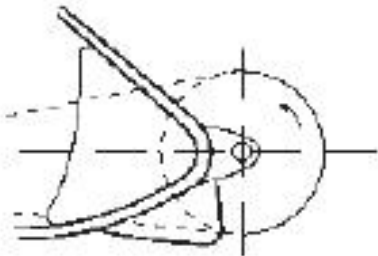
PIIRROS F, MOTOCROSS SIVUVAUNULLINEN MOOTTORIPYÖRÄ



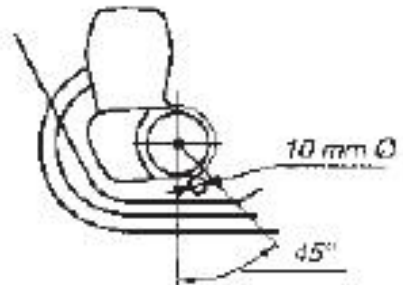
PIIRROS G, SPEEDWAY -MOOTTORIPYÖRÄ



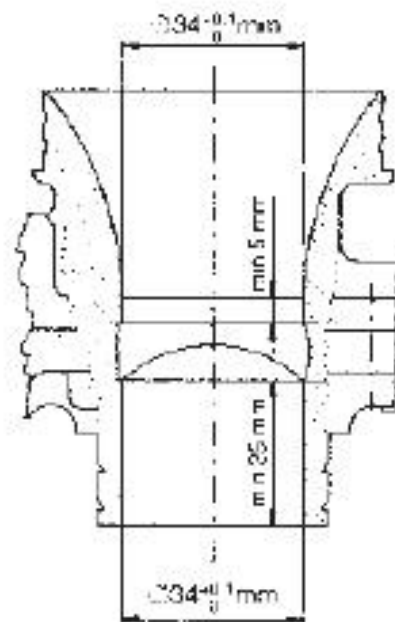
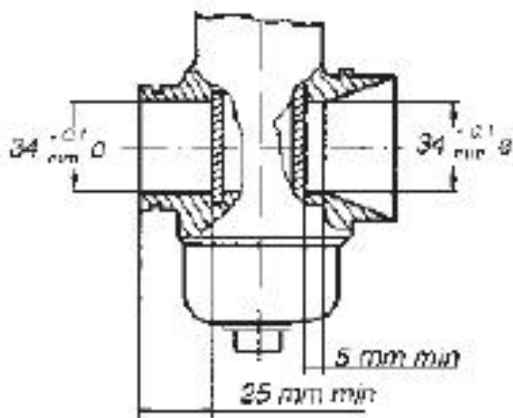
CHAIN GUARD
GARDE-CHAÎNE



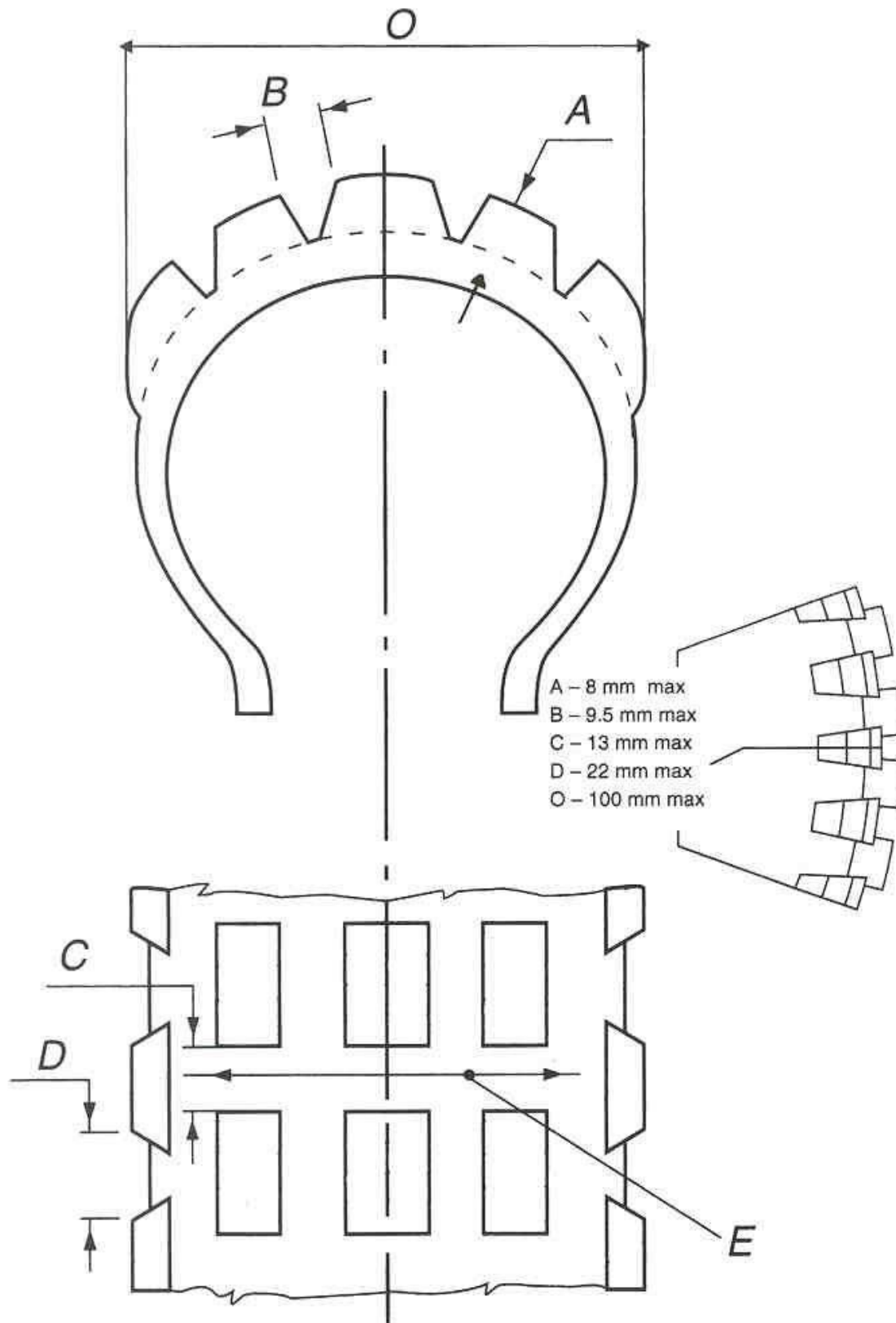
OPEN TRANSMISSION GUARDS
GARDE-CHAÎNE OUVERTE



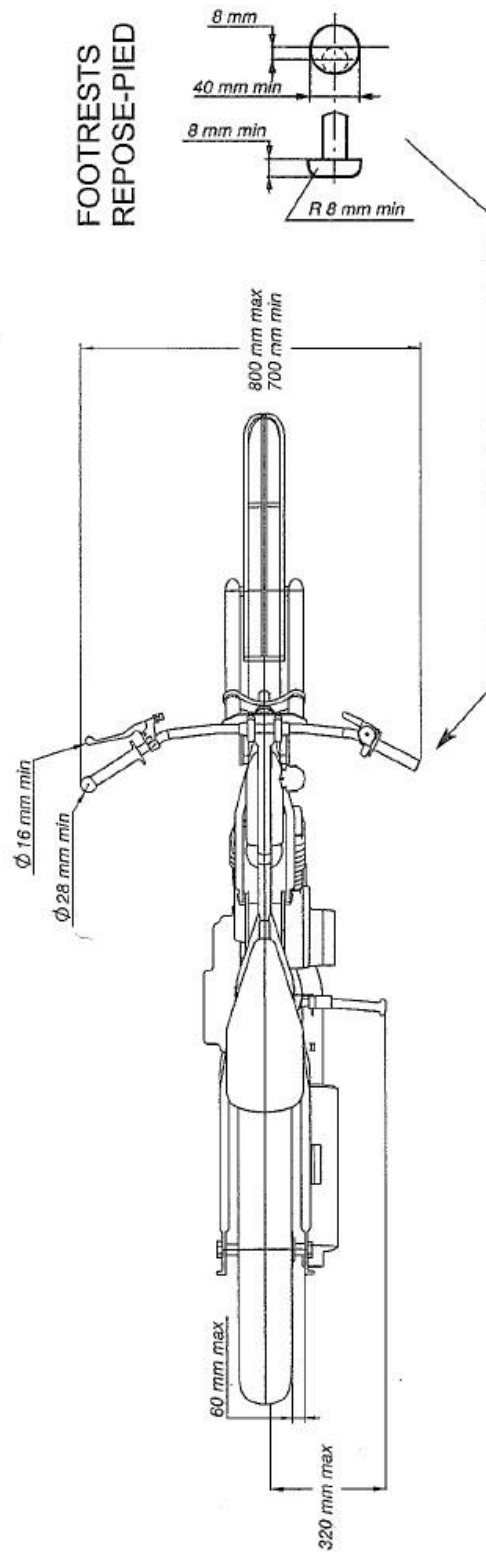
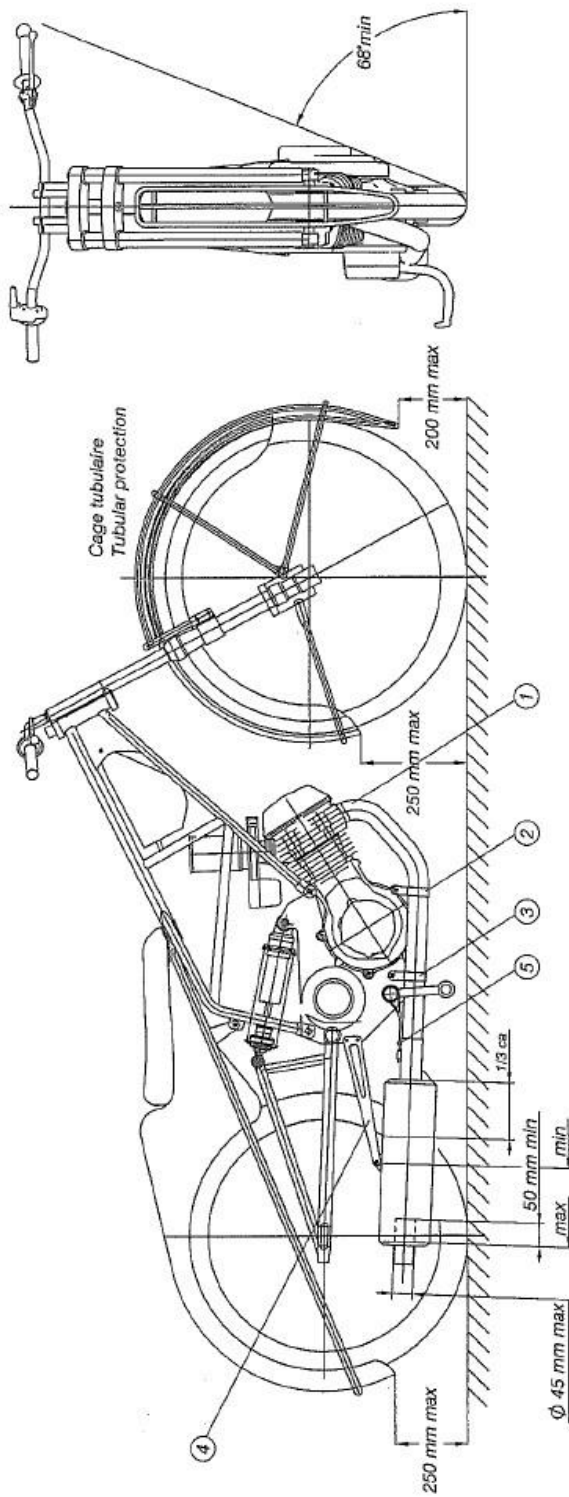
CARBURETTOR SECTION
PLAN CARBURATEUR



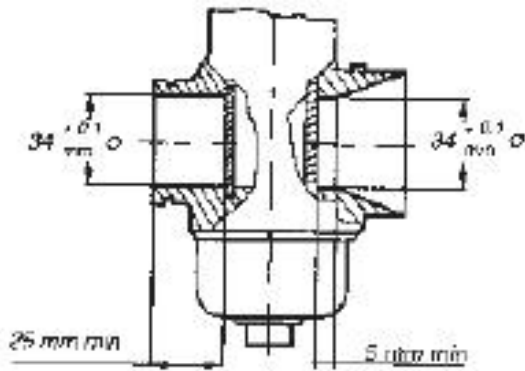
PIIRROS G1, SPEEDWAY RENGAS



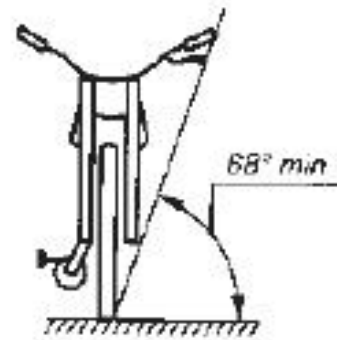
PIIRROS H, JÄÄSPEEDWAY – MOOTTORIPYÖRÄ



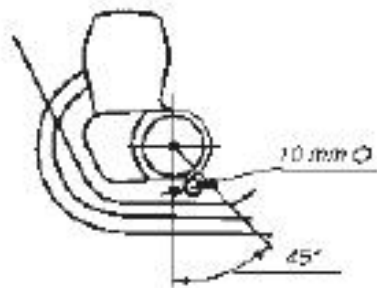
CARBURETTOR SECTION
PLAN CARBURATEUR



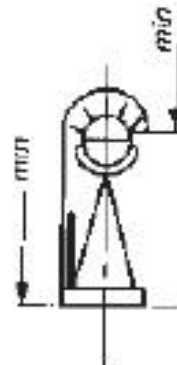
CLEARANCE



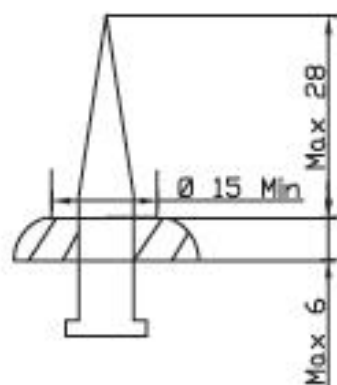
OPEN TRANSMISSION GUARDS



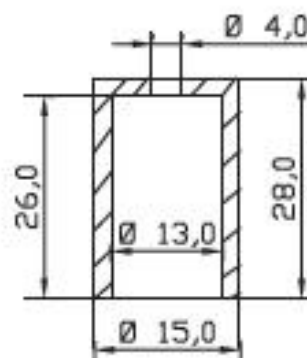
REAR WHEEL
PROTECTION
ROUE ARRIÈRE



ICE SPEEDWAY SPIKES

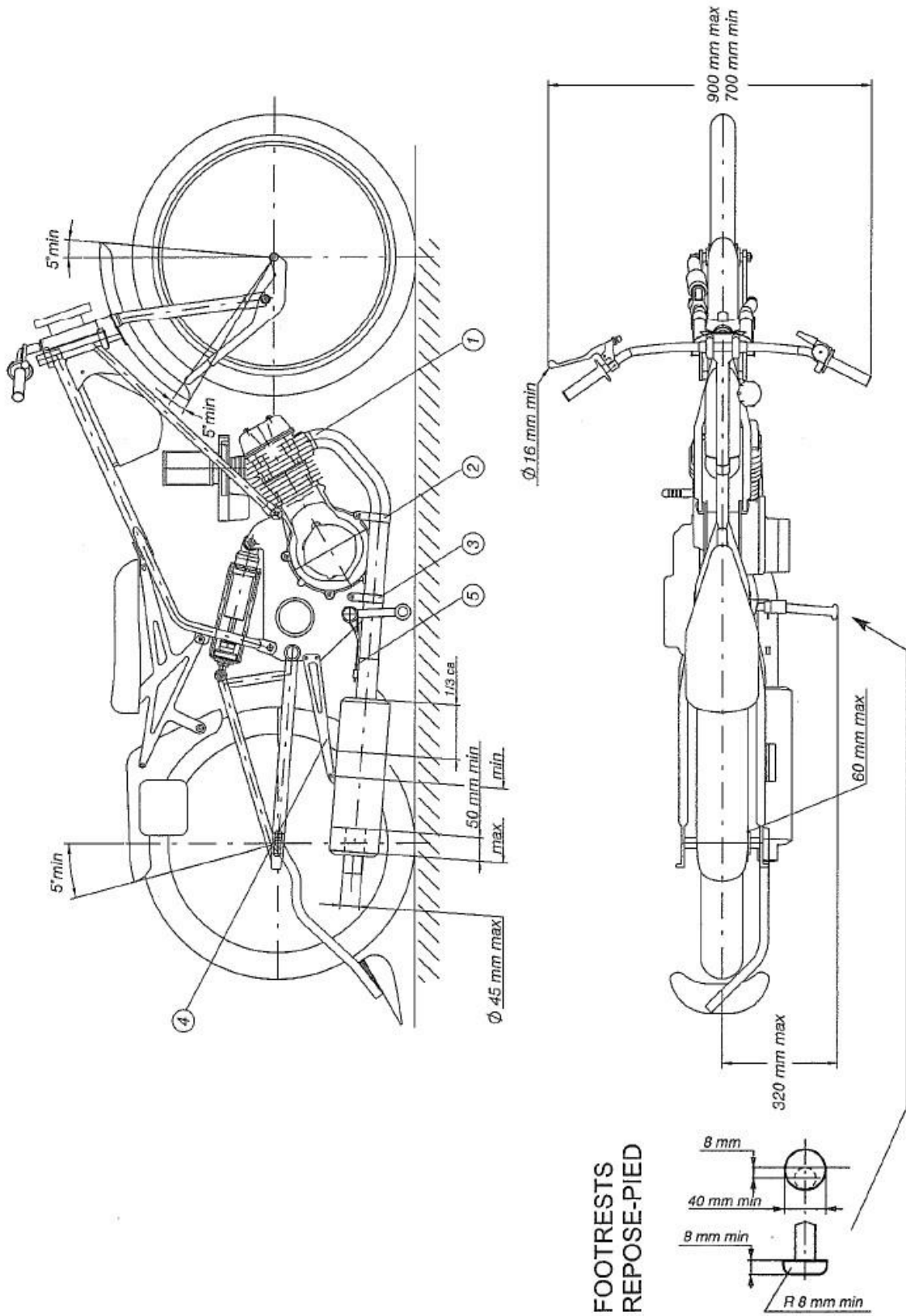


NEW ICE SPIKES DRW

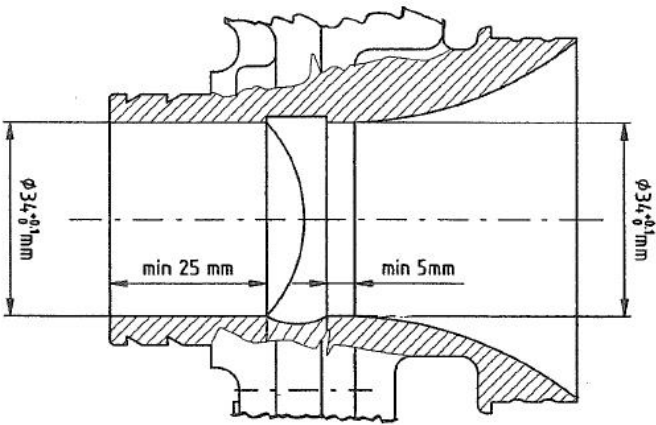


SPIKE GAUGE

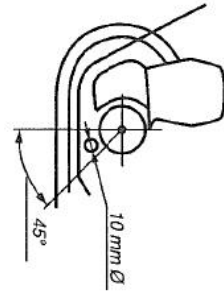
PIIRROS K, MAA- JA RUOHORATA -MOOTTORIPYÖRÄ



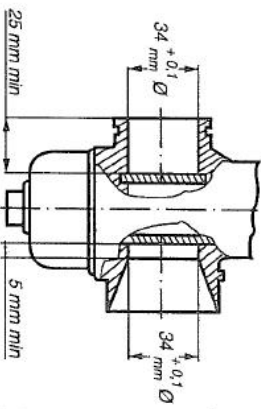
PIIRROS K



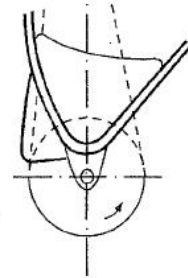
CARBURETTOR SECTION
PLAN CARBURATEUR



OPEN TRANSMISSION GUARDS
GARDE-CHAÎNE OUVERTE

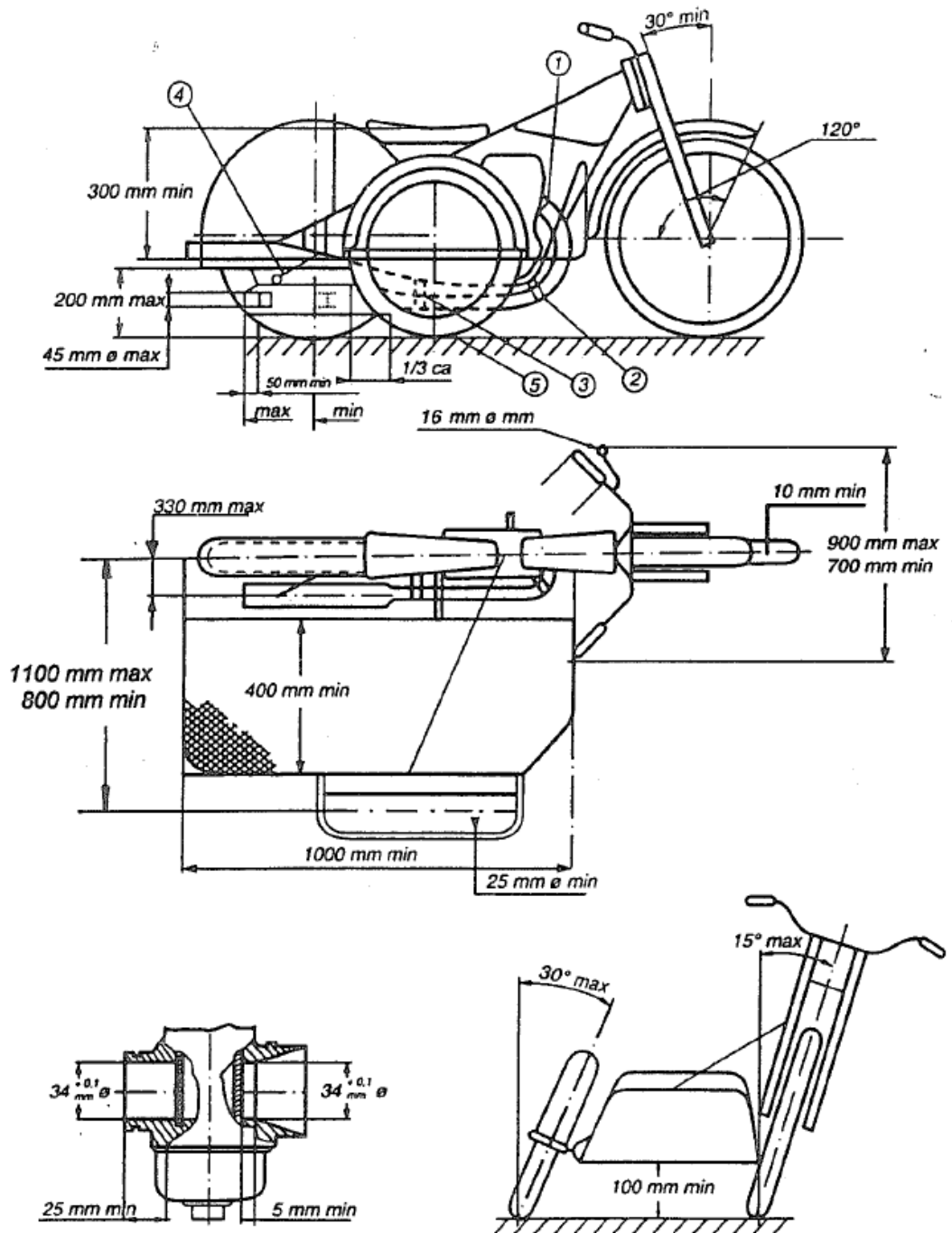


CARBURETTOR SECTION
PLAN CARBURATEUR



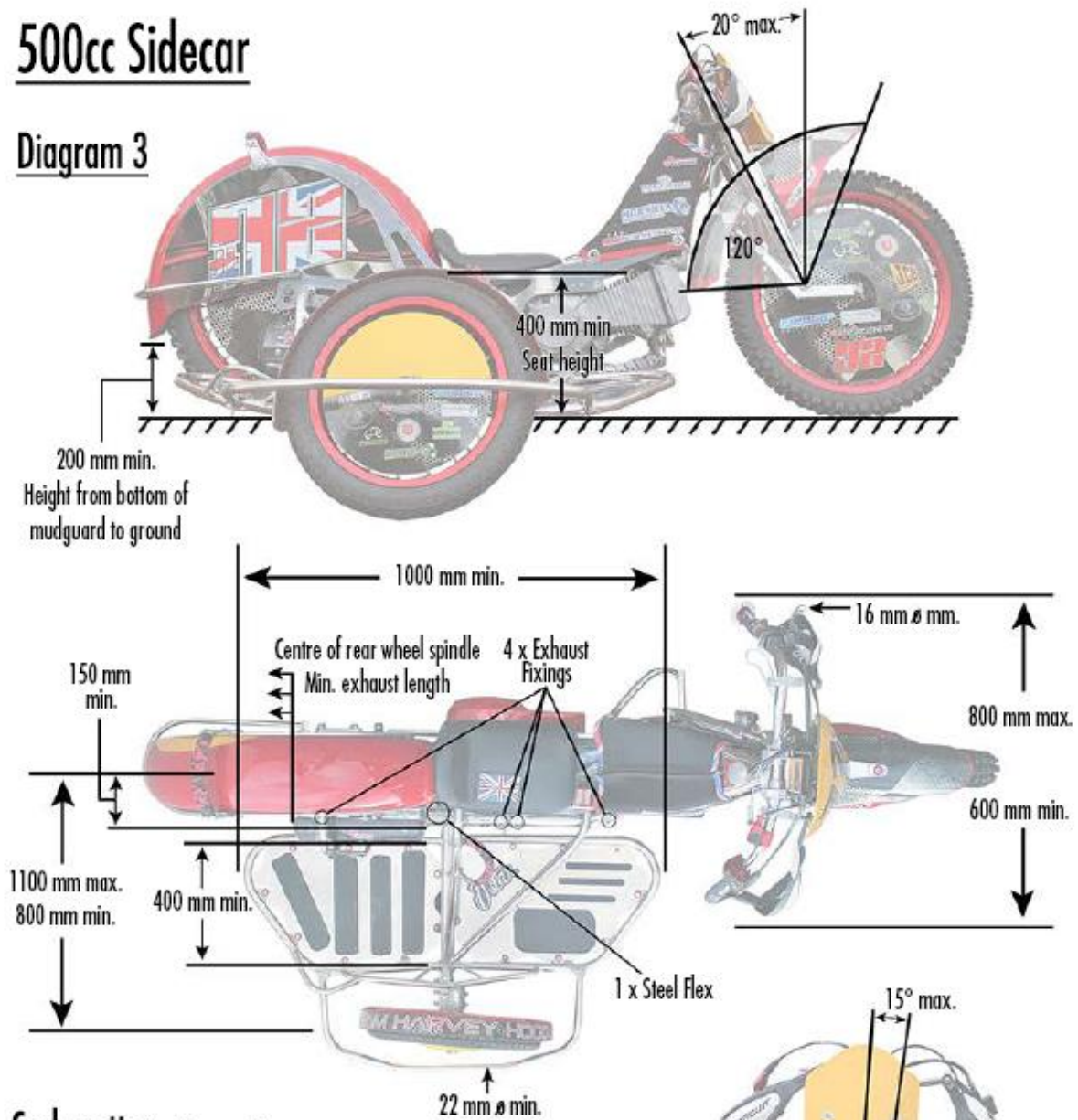
CHAIN GUARD
GARDE-CHAÎNE

PIIRROS L, RATALAJIEN SIVUVAUNULLINEN MOOTTORIPYÖRÄ



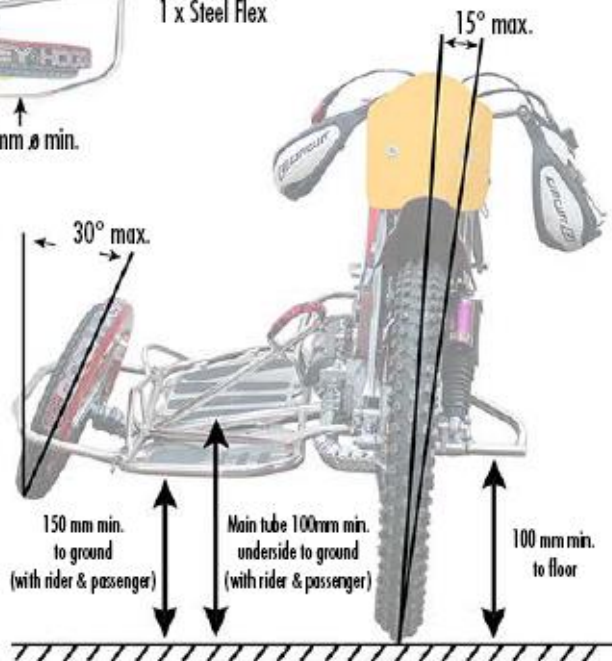
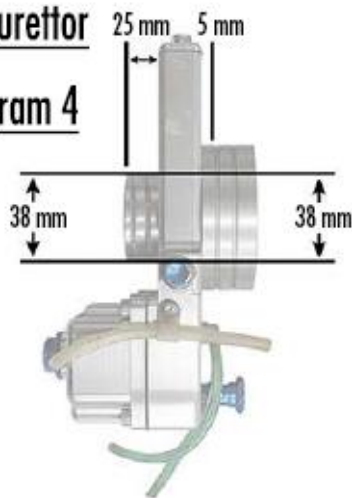
500cc Sidecar

Diagram 3



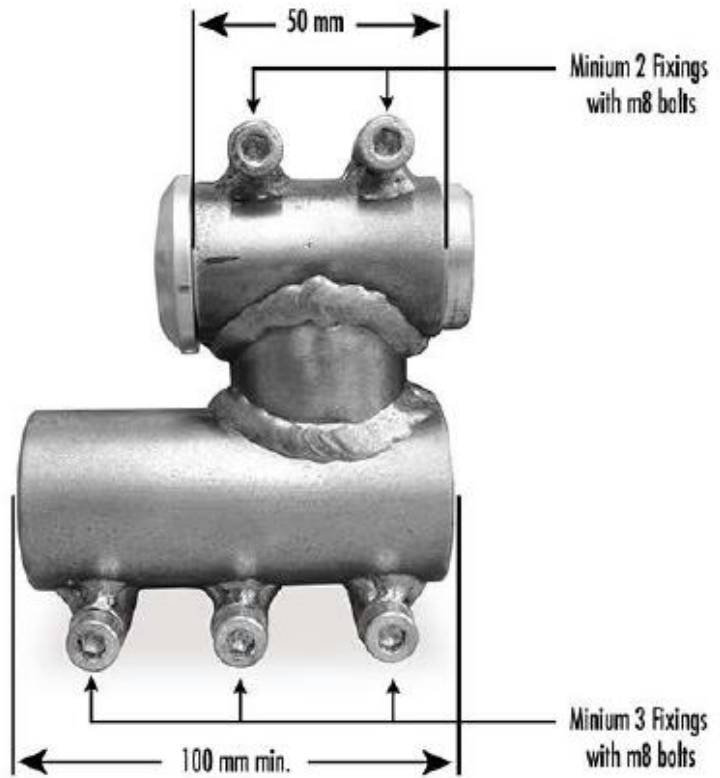
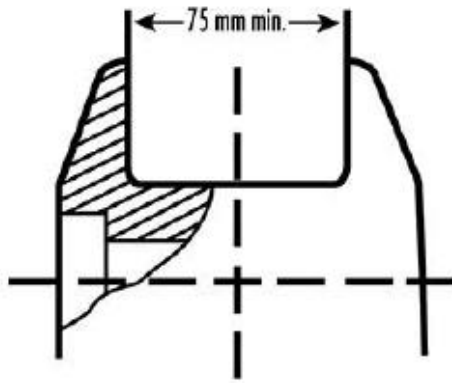
Carburettor

Diagram 4



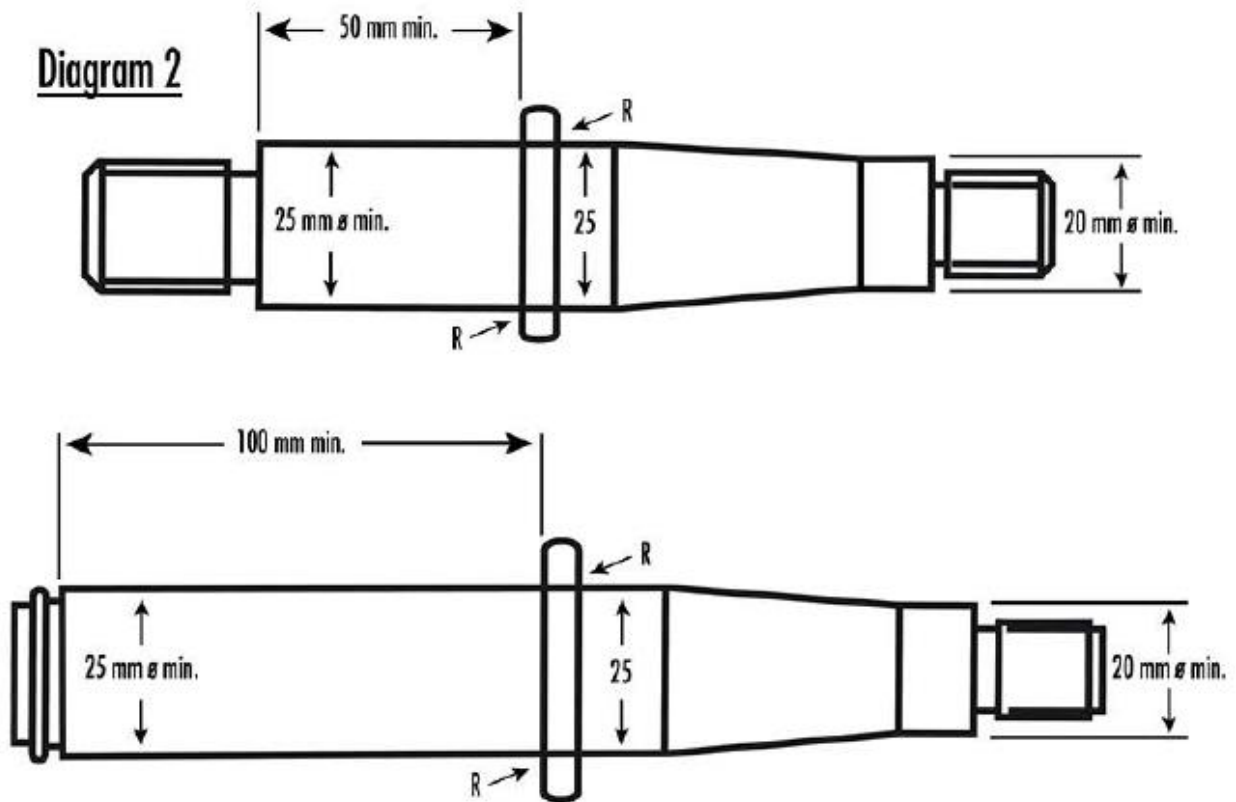
Sidecar Wheel Carrier

Diagram 1

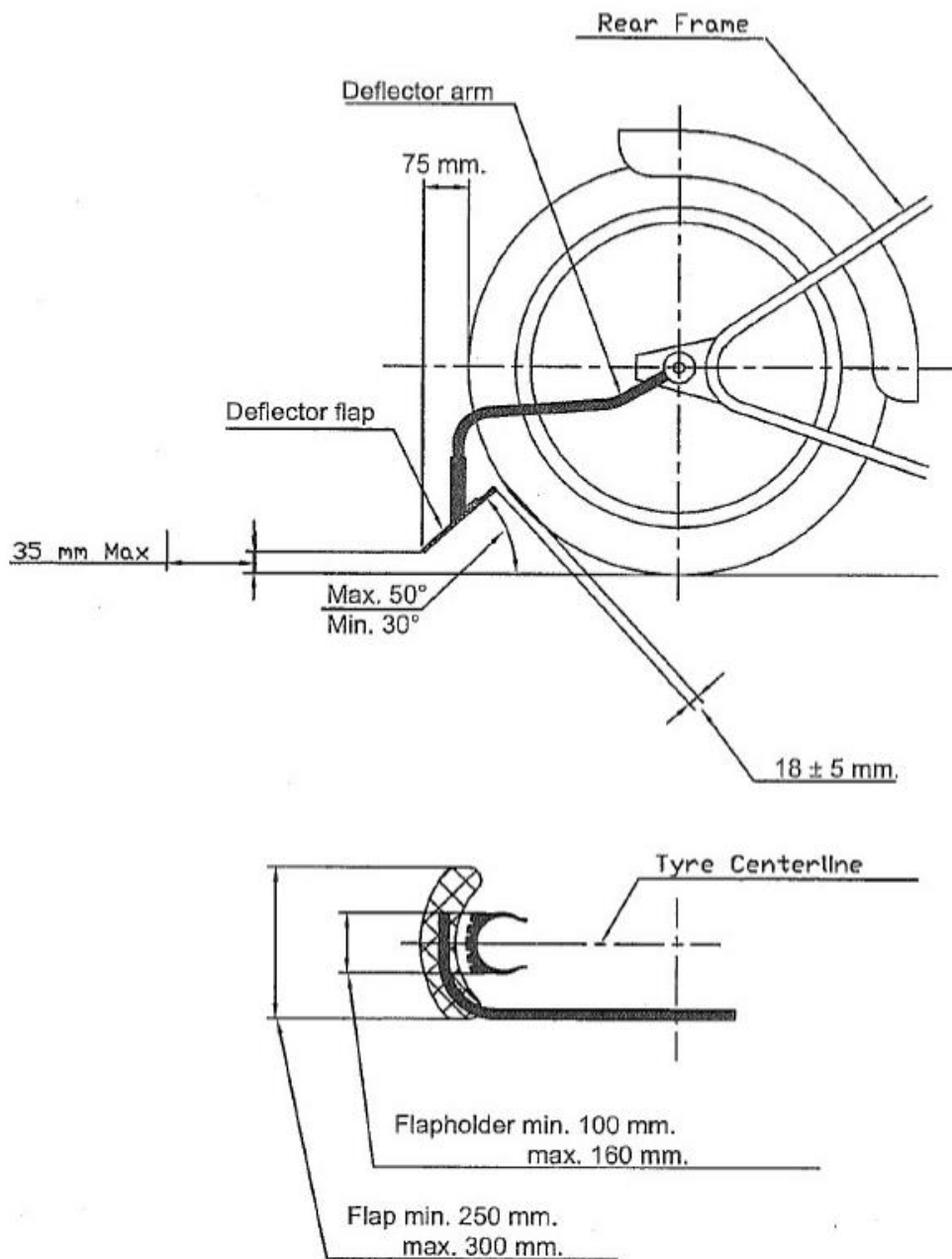


Sidecar Wheel Spindle

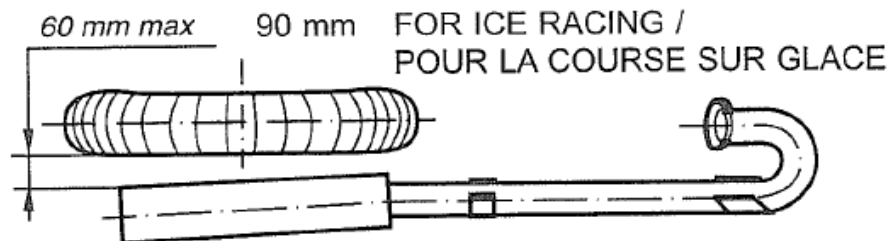
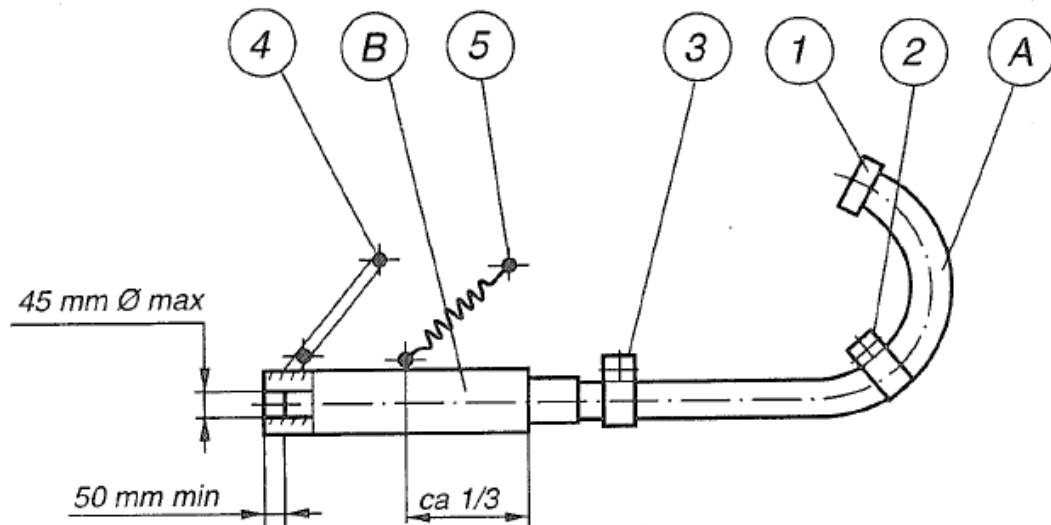
Diagram 2



RATALAJIPYÖRÄN KURALÄPPÄ



PIIRROS P, RATALAJIEN MOOTTORIPYÖRÄN PAKOJÄRJESTELMÄ

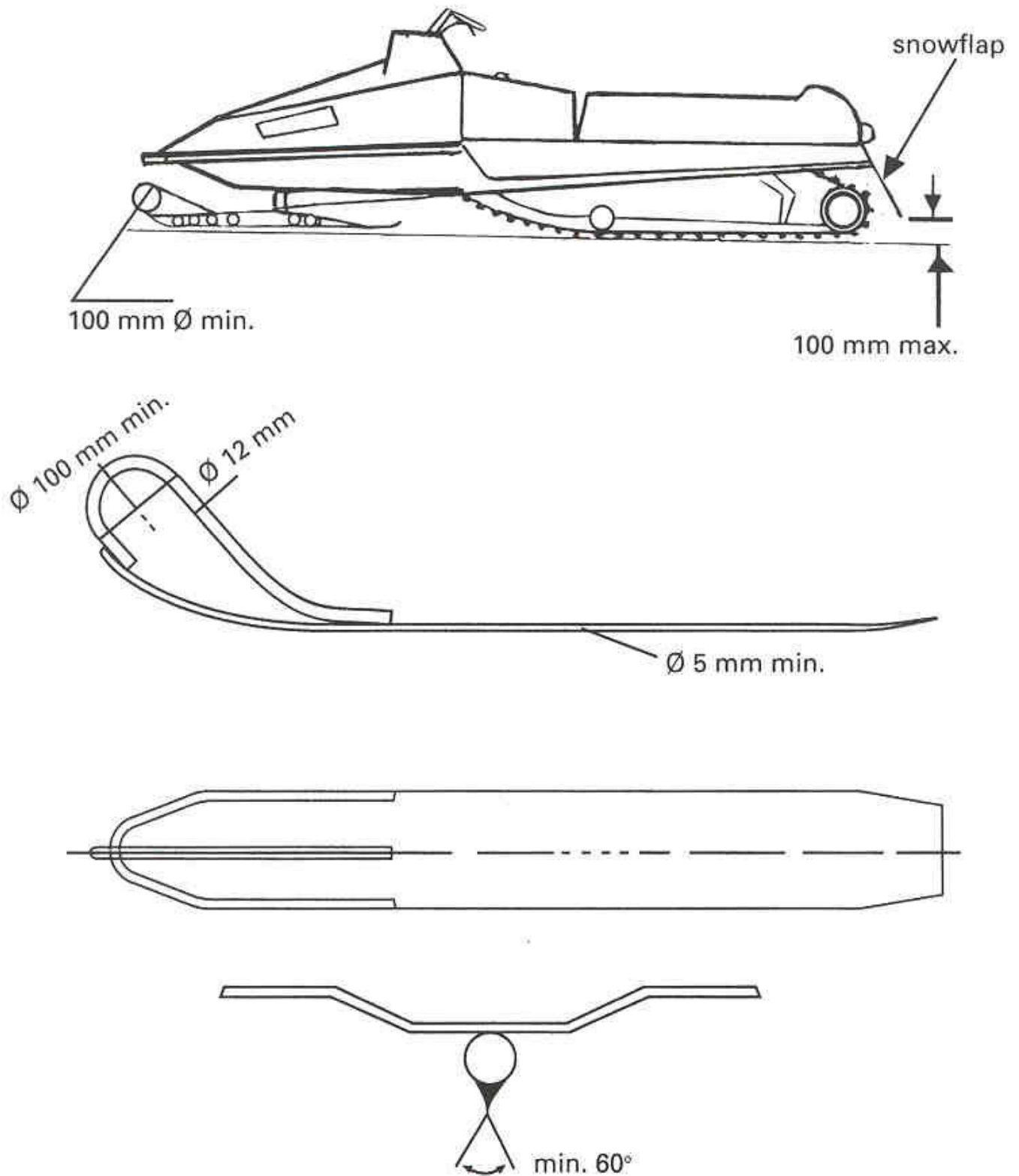


A = Exhaust Pipe (tuyau d'échappement)

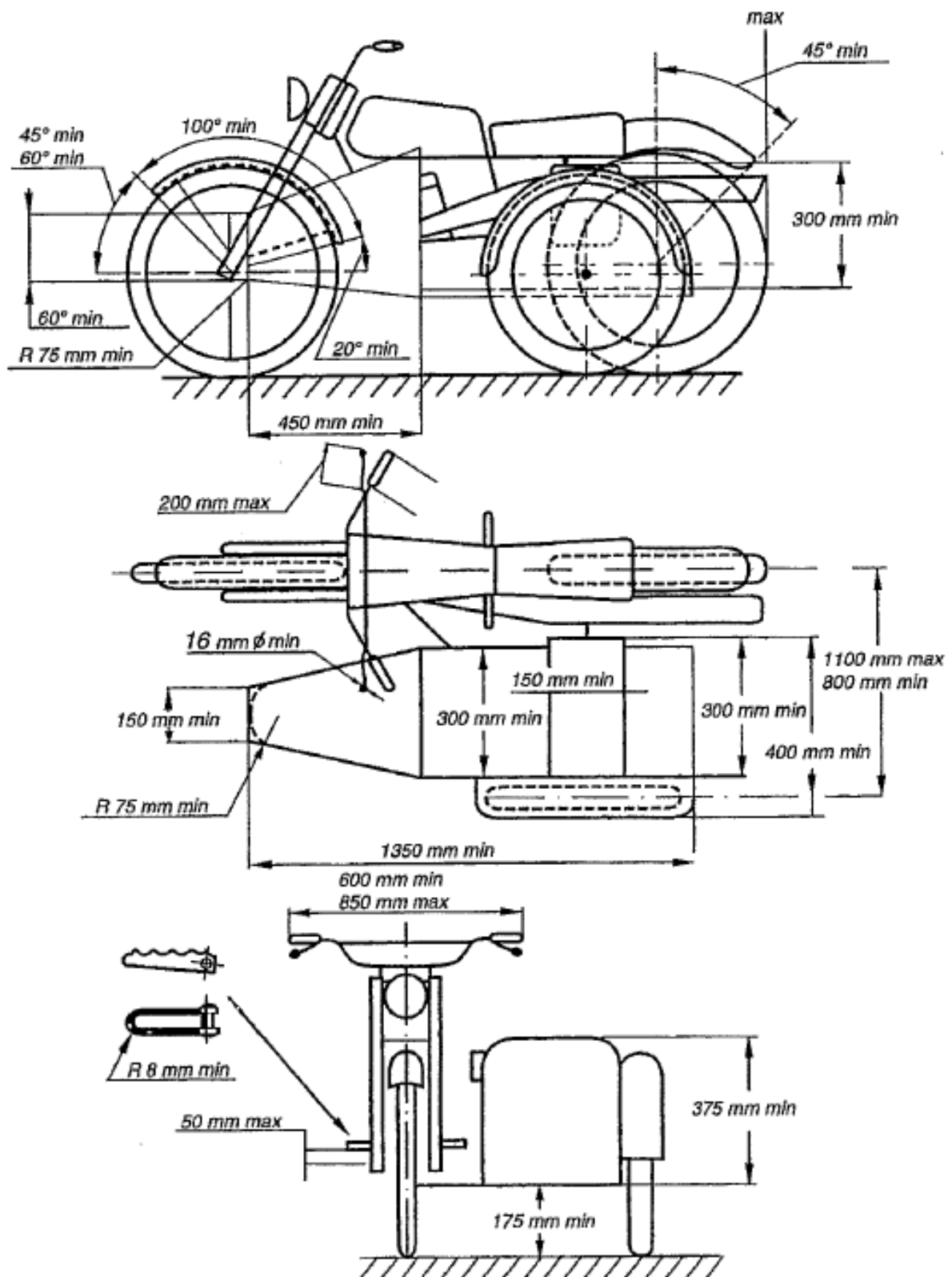
B = Silencer (silencieux)

A = pakoputki
B = äänenvaimennin

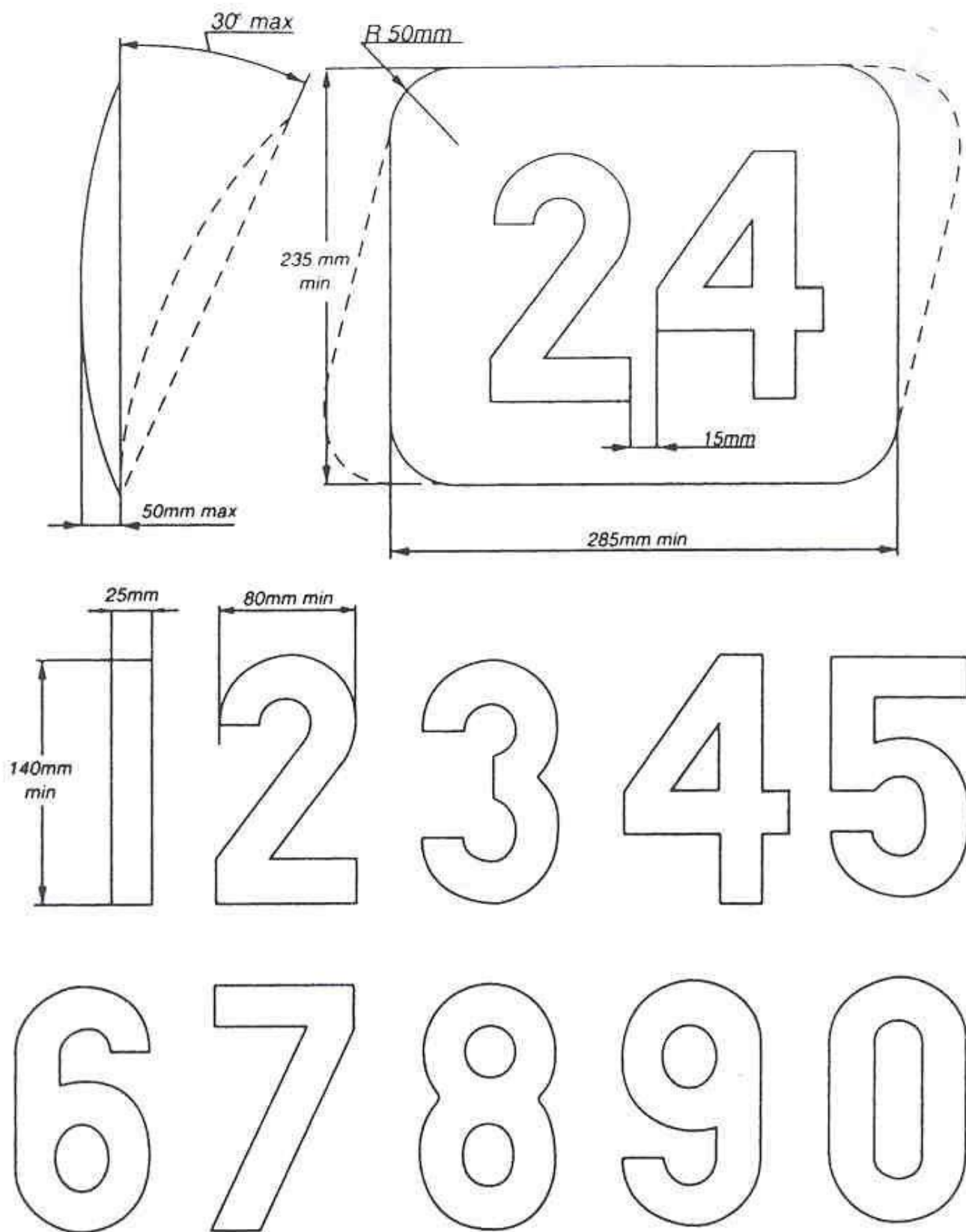
PIIRROS M, MOOTTORIKELKKA



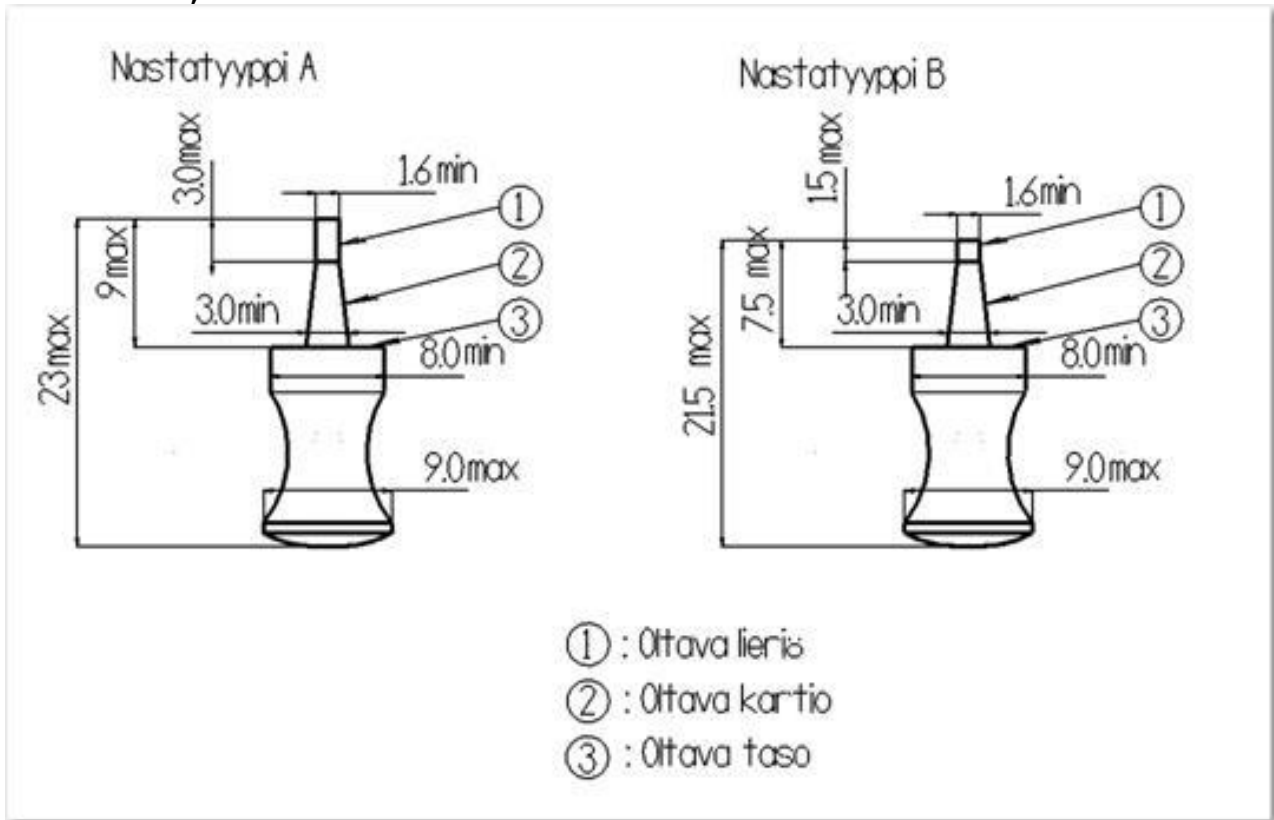
PIIRROS N, SIVUVAUNULLINEN TRIAL / ENDURO – MOOTTORIPYÖRÄ



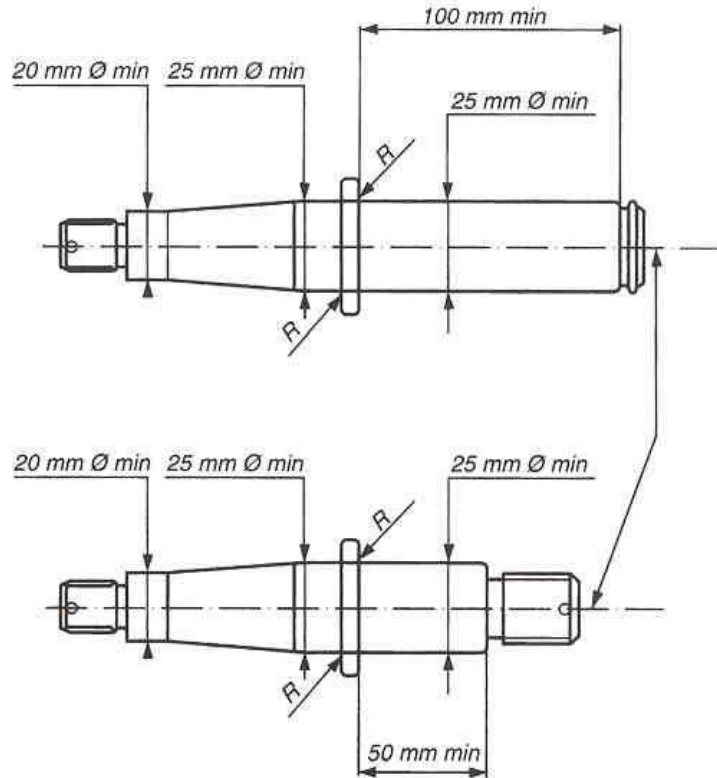
PIIRROS O, KILPAILUNUMEROLAATTA JA -NUMEROT



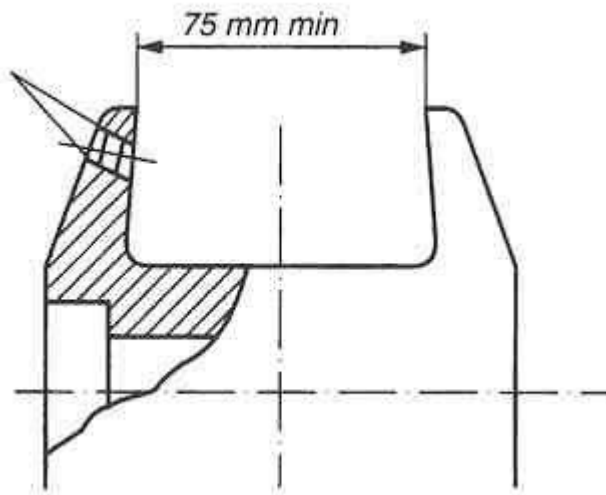
PIIRROS P-1, JÄÄRATA NASTA



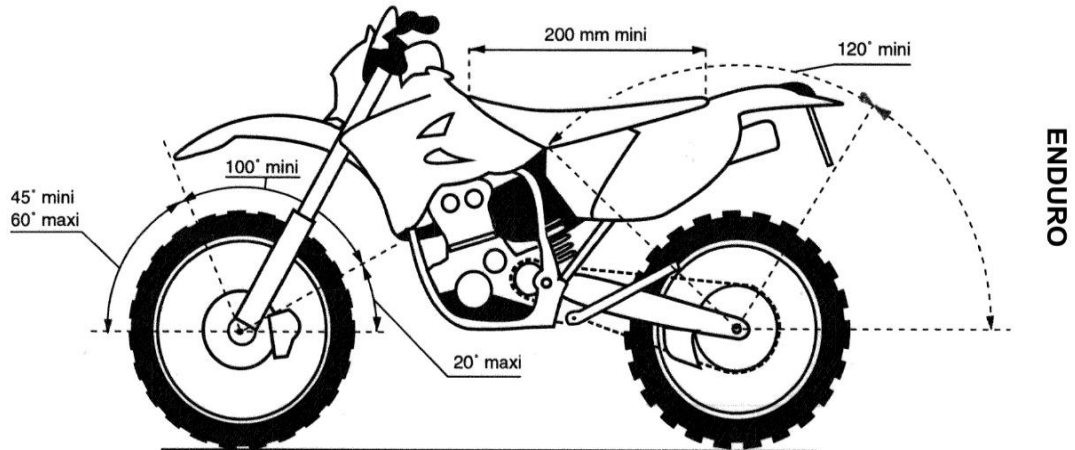
PIIRROS Q, SÄÄNNÖSTÖN KOHTA 29.15.3



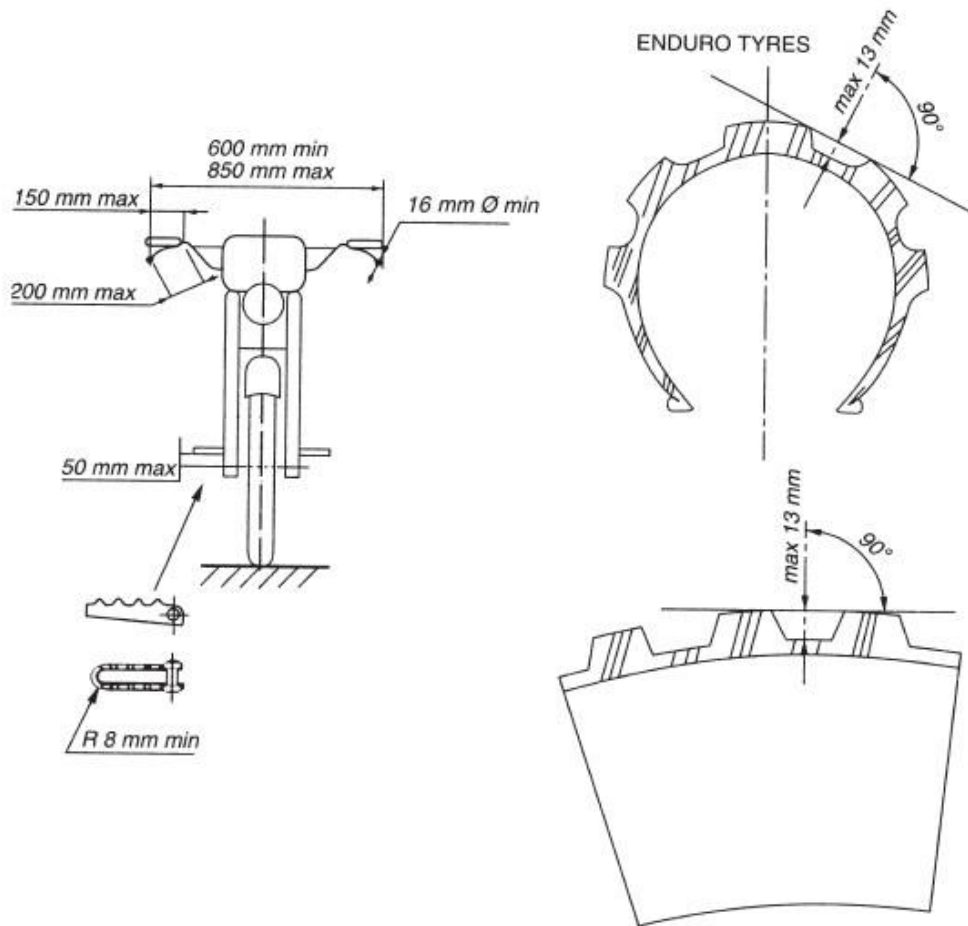
PIIRROS R, SÄÄNNÖSTÖN KOHTA 29.15.3



PIIRROS S, ENDURO – MOOTTORIPYÖRÄ



S



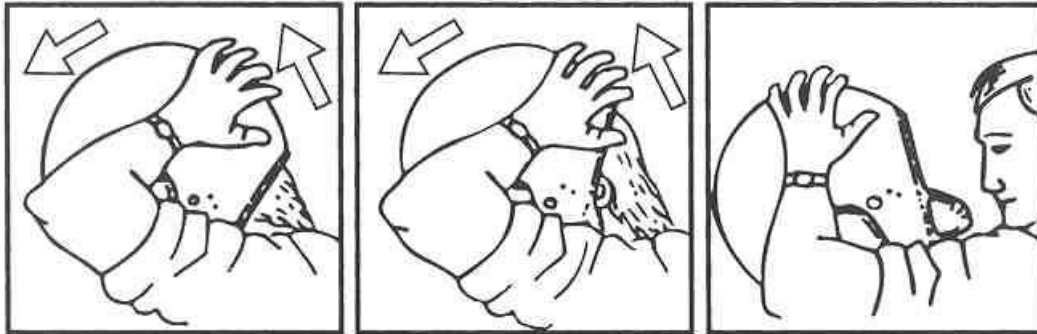
TAULUKKO 1

Iskutilavuus enintään	Pyörä	Renkaan leveys **		Vanne	Renkaas halkaisija	Vanteen väh. leveys		Nopeus	Urien väh. syvyys (mm)	Renkaan pinnan etäisyys moottori-pyörän osista	Renkaan säteen enimmäislisäys (dyn)
		Minimi (mm)	Maximi (mm)			Minimi (mm)	Vanteen merkintä (min)				
50/80	etu taka	50 50				38	1.50	ylli 210 V	1.5	säteil- pit- täinen kitt- 15 5	10 10
125	etu taka	50 50				38	1.50	ylli 210 V	2.5	15 5	15 15
250	etu taka	63 70				38 40.5	1.50 1.60	ylli	2.5	20 5	15 15
350	etu taka	70 83				40.5 47	1.60 1.85	ylli 210 V	2.5	20 5	15 15
500	etu taka	75 100				47 55	1.85 2.15	ylli	2.5	25 5	20 20
750 1000	etu taka	83 110				55 55	2.15 2.15	ylli 210 V	2.5	25 5	20 20

***) **Circuit Racing** sivuvaunullisissa renkaan leveys on sen kulutuspinnan leveys. Muiden renkaiden osalta se on kokonaisleveys.

KYPÄRÄN SOPIVUUDEN KOKEILEMINEN

1. Hanki oikeankokoinen kypärä mittaamalla pääsi ympärysmitta.
2. Tarkista, ettei kypärä liiku sivusuunnassa päässäsi.
3. Kiristä kypärän hihna tukevasti.
4. Pää etukenossa yritä vetää kypärän takaosaa ylöspäin varmistuaksesi, ettei kypärä voi lähteä päästäsi tällä tavoin.



5. Tarkista, että voit nähdä kunnolla olkapääsi yli.
6. Varmista, ettei mikään estä hengittämistäsi kypärän sisällä äläkä koskaan peitä nenääsi tai suutasi.
7. Älä koskaan kiedo huivia kaulasi ympärille siten, että ilman ulosvirtaus kypärästä estyy. Älä koskaan pidä huivia kiinnityshihnan alla.
8. Varmista, että visiiri voidaan avata yhdellä hansikoidulla kädellä.
9. Varmistu, että kypärän takaosa on suunniteltu suojaamaan niskaasi.
10. Osta aina paras kypärä, johon sinulla on varaa.

Karttatulostekuva

